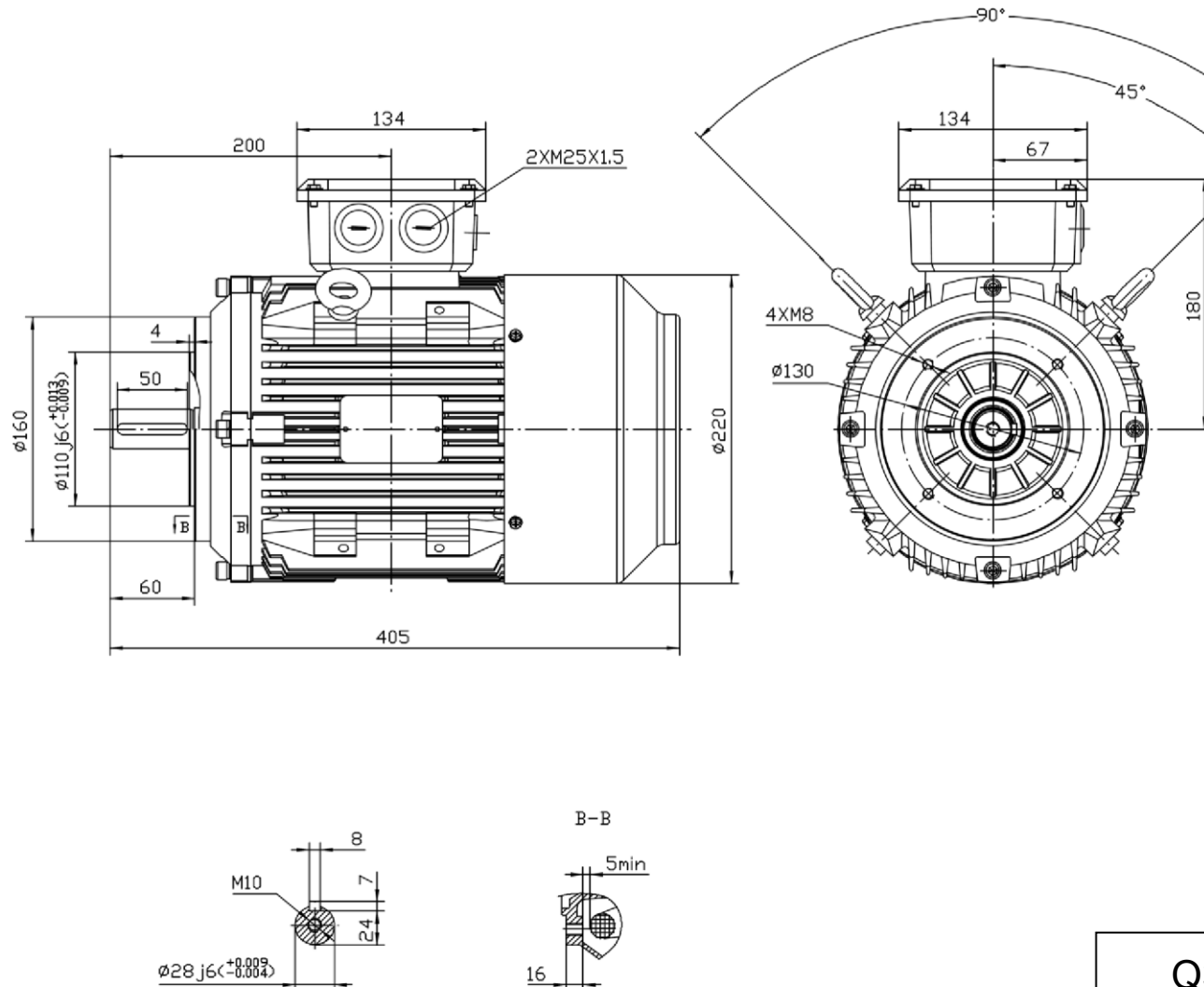


Maßblatt

Elektrowerk Hannover Behncke Motorenhandel



Q3T 112 M6 – B14k

30167 Hannover – Kornstr. 20 / 30018 Hannover Postfach 1805 Telefon: 0511 / 7 08 35 5 Telefax: 0511 / 708 35 66

E-Mail: handel@behncke.de Internet: www.behncke.de