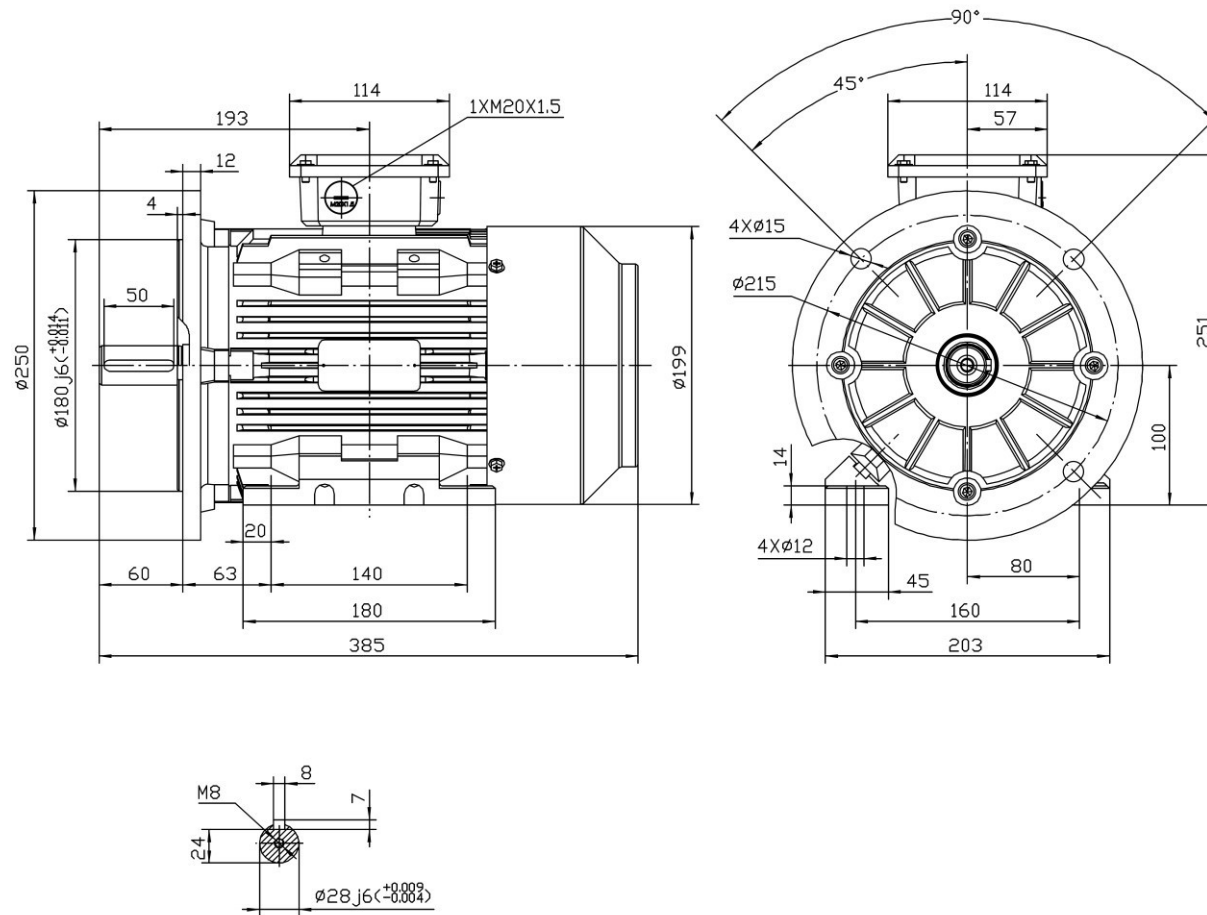


# Maßblatt

## Elektrowerk Hannover Behncke Motorenhandel



Q3T 100 LX4 – B35

30167 Hannover – Kornstr. 20 / 30018 Hannover Postfach 1805 Telefon: 0511 / 7 08 35 5 Telefax: 0511 / 708 35 66

E-Mail: [handel@behncke.de](mailto:handel@behncke.de) Internet: [www.behncke.de](http://www.behncke.de)