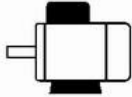


Drehstrommotoren mit Käfigläufer, Normmotoren  
Graugussgehäuse

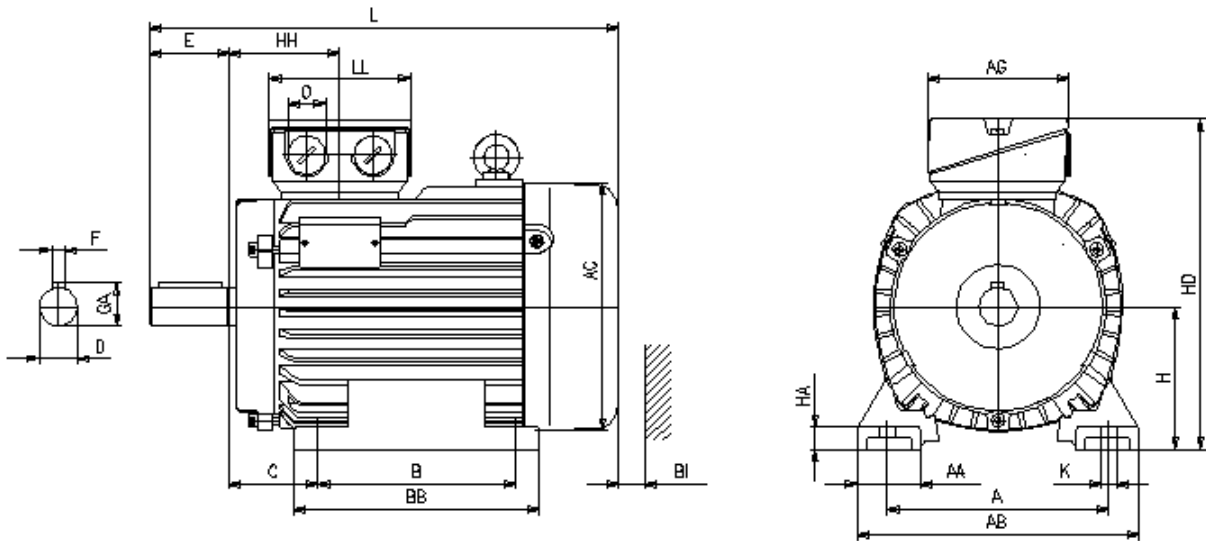
**K25R 80 G2-8**

**Einbaulage**



Bauform: IM B3  
Flansch: -  
Klemmkastenlage: oben  
Bremsen:  
Fremdlüfter:

Klemmkasten: KA 05  
Kabelverschraubung O: 1 xVerschlussstopfen



**Motor**

A	AA	AB	AC	AD	B	B'	BA	BA'	BB	C	CA	K	K'
125	26	152	157	-	100	-	-	-	146	50	-	10	10

**Anschlußkasten**

L	LC	H	HA	HD	HH	BI	AG	LL	BE	AH
287	-	80	9	200	70	16	92	92	-	-

**Flansch**

P	N	LA	M	T	S
-	-	-	-	-	-

**Toleranzen**

H	N	D	DA
-0,5	j6	k6	k6

**Welle-DS**

D	E	GA	F	DB
19	40	21,5	6	DIN 332-DS M6 -

**Welle-NS**

DA	EA	GC	FA
-	-	-	-

**DB...Zentrierbohrung**

Lieferbedingungen und/oder amtliche Vorschriften: IEC / EN 60034-1

Dieses Dokument wurde elektronisch hergestellt, alle Angaben sind nur nach Bestätigung durch den Hersteller verbindlich.

**Elektrowerk Hannover Behncke Motorenhandel GmbH**

Kornstr. 20 • 30167 Hannover

Telefon 0511 / 708 35 - 5 • Fax 0511 / 708 35 - 66 • www.behncke.de