

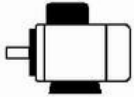


# Maßblatt

Drehstrommotoren mit Käfigläufer, Normmotoren  
Graugussgehäuse

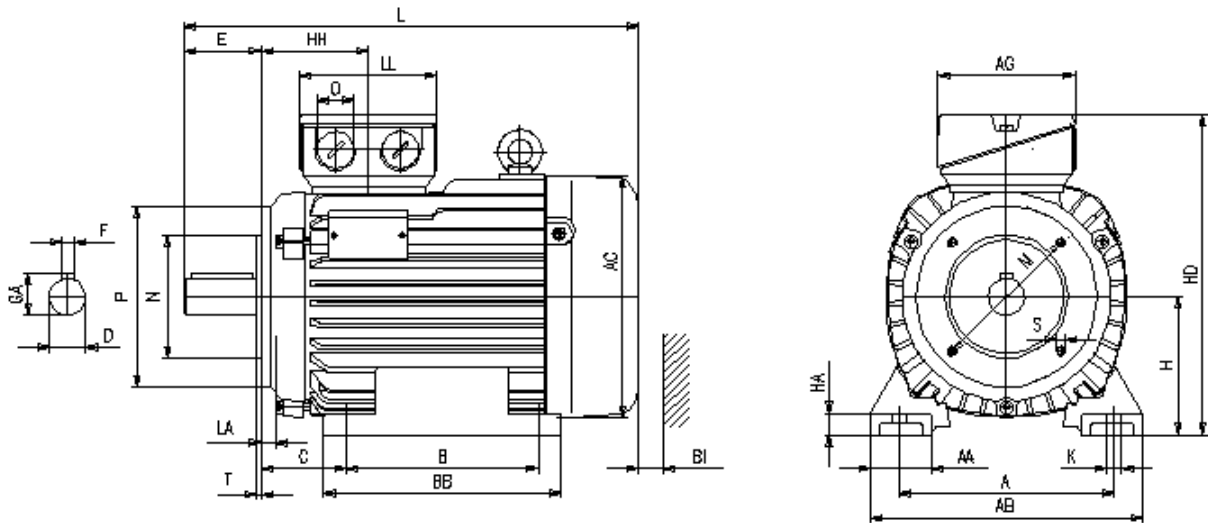
**K25R 71 K2-8, G2-8**

## Einbaulage



Bauform: IM B34K  
Flansch: FT 85[C 105]  
Klemmkastenlage: oben  
Bremsse:  
Fremdlüfter:

Klemmenkasten: KA 05  
Kabelverschraubung O: 1 xVerschlussstopfen



### Motor

A	AA	AB	AC	AD	B	B'	BA	BA'	BB	C	CA	K	K'
112	23	135	139	-	90	-	-	-	114	45	-	7	7

### Anschlußkasten

L	LC	H	HA	HD	HH	BI	AG	LL	BE	AH
239	-	71	8	182	67	16	92	92	-	-

### Flansch

P	N	LA	M	T	S	H	N	D	DA
105	70	8,5	85	2,5	M6	-0,5	j6	k6	k6

### Toleranzen

### Welle-DS

D	E	GA	F	DB	DA	EA	GC	FA
14	30	16	5	DIN 332-DS M5 -	-	-	-	-

### Welle-NS

### DB...Zentrierbohrung

Lieferbedingungen und/oder amtliche Vorschriften: IEC / EN 60034-1

Dieses Dokument wurde elektronisch hergestellt, alle Angaben sind nur nach Bestätigung durch den Hersteller verbindlich.

**Elektrowerk Hannover Behncke Motorenhandel GmbH**

Kornstr. 20 • 30167 Hannover

Telefon 0511 / 708 35 - 5 • Fax 0511 / 708 35 - 66 • www.behncke.de