

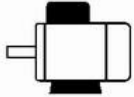


Maßblatt

Drehstrommotoren mit Käfigläufer, Normmotoren
Graugussgehäuse

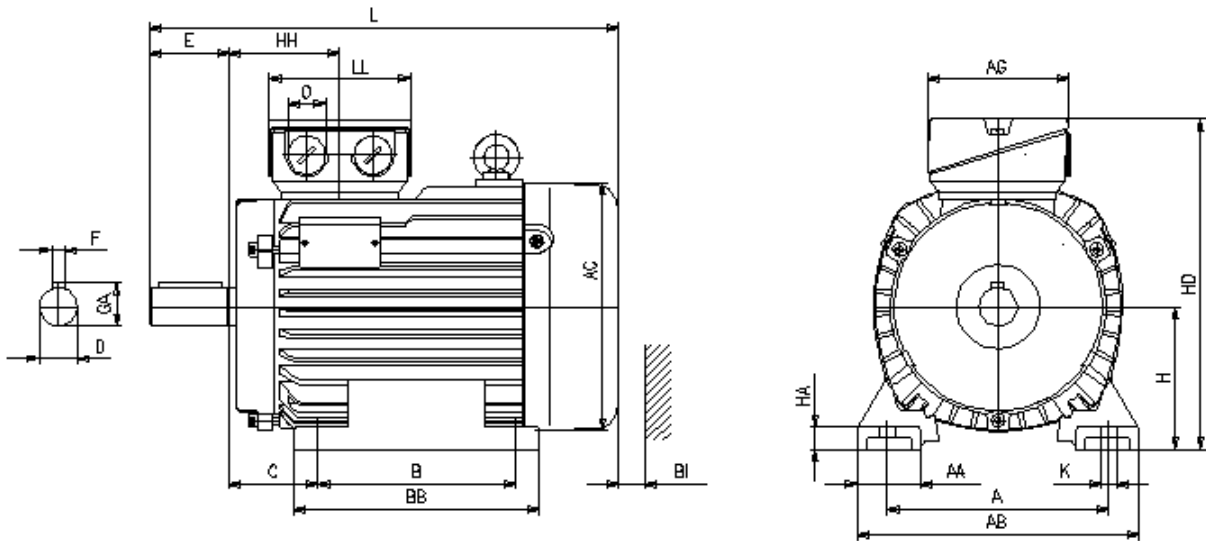
K25R 71 K2-8, G2-8

Einbaulage



Bauform: IM B3
Flansch: -
Klemmkastenlage: oben
Bremsen:
Fremdlüfter:

Klemmkasten: KA 05
Kabelverschraubung O: 1 x Verschlussstopfen



Motor

A	AA	AB	AC	AD	B	B'	BA	BA'	BB	C	CA	K	K'
112	23	135	139	-	90	-	-	-	114	45	-	7	7

Anschlußkasten

L	LC	H	HA	HD	HH	BI	AG	LL	BE	AH
239	-	71	8	182	67	16	92	92	-	-

Flansch

P	N	LA	M	T	S	H	N	D	DA
-	-	-	-	-	-	-0,5	j6	k6	k6

Toleranzen

Welle-DS

D	E	GA	F	DB	DA	EA	GC	FA
14	30	16	5	DIN 332-DS M5 -	-	-	-	-

Welle-NS

DB...Zentrierbohrung

Lieferbedingungen und/oder amtliche Vorschriften: IEC / EN 60034-1

Dieses Dokument wurde elektronisch hergestellt, alle Angaben sind nur nach Bestätigung durch den Hersteller verbindlich.

Elektrowerk Hannover Behncke Motorenhandel GmbH

Kornstr. 20 • 30167 Hannover

Telefon 0511 / 708 35 - 5 • Fax 0511 / 708 35 - 66 • www.behncke.de