

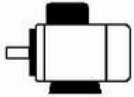


Maßblatt

Drehstrommotoren mit Käfigläufer, Normmotoren
Graugussgehäuse

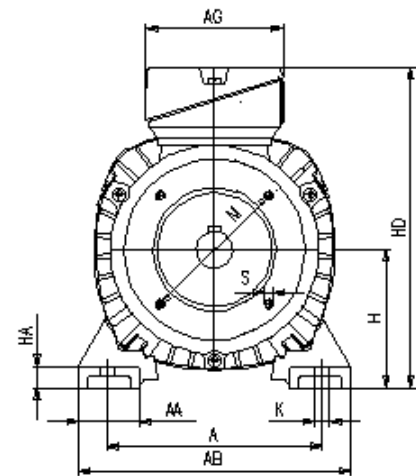
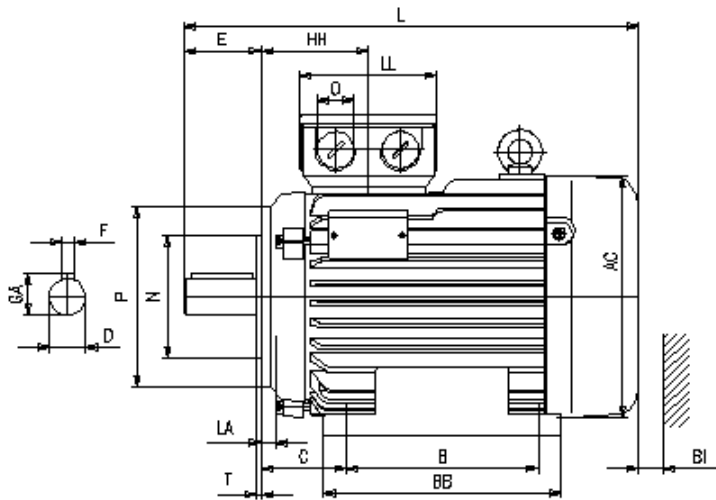
K25R 100 S2

Einbaulage



Bauform: IM B34G
Flansch: FT 165[C 200]
Klemmkastenlage: oben
Bremsen:
Fremdlüfter:

Klemmenkasten: KA 05
Kabelverschraubung O: 1 xVerschlussstopfen



Motor

| | | | | | | | | | | | | | |
|-----|----|-----|-----|----|-----|----|----|-----|-----|----|----|----|----|
| A | AA | AB | AC | AD | B | B' | BA | BA' | BB | C | CA | K | K' |
| 160 | 32 | 188 | 196 | - | 140 | - | - | - | 171 | 63 | - | 12 | 12 |

Anschlußkasten

| | | | | | | | | | | |
|-----|----|-----|----|-----|----|----|----|----|----|----|
| L | LC | H | HA | HD | HH | BI | AG | LL | BE | AH |
| 357 | - | 100 | 11 | 237 | 77 | 20 | 92 | 92 | - | - |

Flansch

| | | | | | |
|-----|-----|----|-----|-----|-----|
| P | N | LA | M | T | S |
| 200 | 130 | 12 | 165 | 3,5 | M10 |

Toleranzen

| | | | |
|------|----|----|----|
| H | N | D | DA |
| -0,5 | j6 | k6 | k6 |

Welle-DS

| | | | | |
|----|----|----|---|----------------|
| D | E | GA | F | DB |
| 28 | 60 | 31 | 8 | DIN 332-DS M10 |

Welle-NS

| | | | |
|----|----|----|----|
| DA | EA | GC | FA |
| - | - | - | - |

DB...Zentrierbohrung

Lieferbedingungen und/oder amtliche Vorschriften: IEC / EN 60034-1

Dieses Dokument wurde elektronisch hergestellt, alle Angaben sind nur nach Bestätigung durch den Hersteller verbindlich.

Elektrowerk Hannover Behncke Motorenhandel GmbH

Kornstr. 20 • 30167 Hannover

Telefon 0511 / 708 35 - 5 • Fax 0511 / 708 35 - 66 • www.behncke.de