

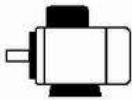


Maßblatt

Drehstrommotoren mit Käfigläufer, Normmotoren
Graugussgehäuse

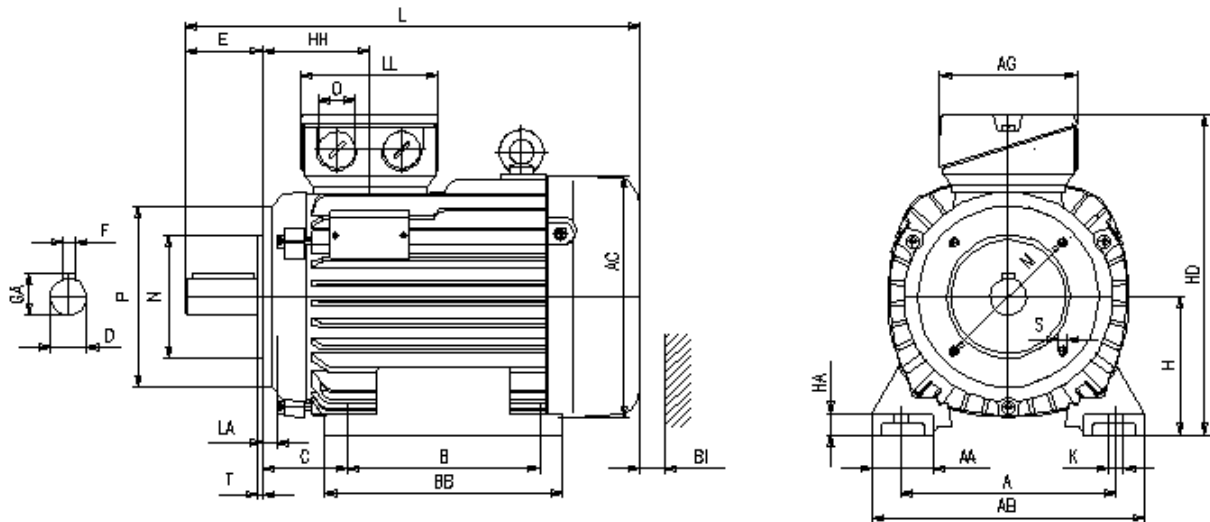
K21R 90 S2-8

Einbaulage



Bauform: IM B34G
Flansch: FT 130[C 160]
Klemmkastenlage: oben

Klemmenkasten: KA 05
Kabelverschraubung O: 1 xVerschlussstopfen



Motor

A	AA	AB	AC	AD	B	B'	BA	BA'	BB	C	CA	K	K'
140	40	178	157	-	100	100	-	-	130	56	-	10	10

Anschlußkasten

L	LC	H	HA	HD	HH	BI	AG	LL	BE	AH
275	-	90	14	210	70	16	92	92	-	-

Flansch

P	N	LA	M	T	S
160	110	10	130	3,5	M8

Toleranzen

H	N	D	DA
-0,5	j6	k6	k6

Welle-DS

D	E	GA	F	DB
24	50	27	8	DIN 332-DS M8 -

Welle-NS

DA	EA	GC	FA
-	-	-	-

DB...Zentrierbohrung

Lieferbedingungen und/oder amtliche Vorschriften: IEC / EN 60034-1

Dieses Dokument wurde elektronisch hergestellt, alle Angaben sind nur nach Bestätigung durch den Hersteller verbindlich.

Elektrowerk Hannover Behncke Motorenhandel GmbH

Kornstr. 20 • 30167 Hannover

Telefon 0511 / 708 35 - 5 • Fax 0511 / 708 35 - 66 • www.behncke.de