

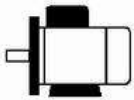


# Maßblatt

Drehstrommotoren mit Käfigläufer, Normmotoren  
Graugussgehäuse

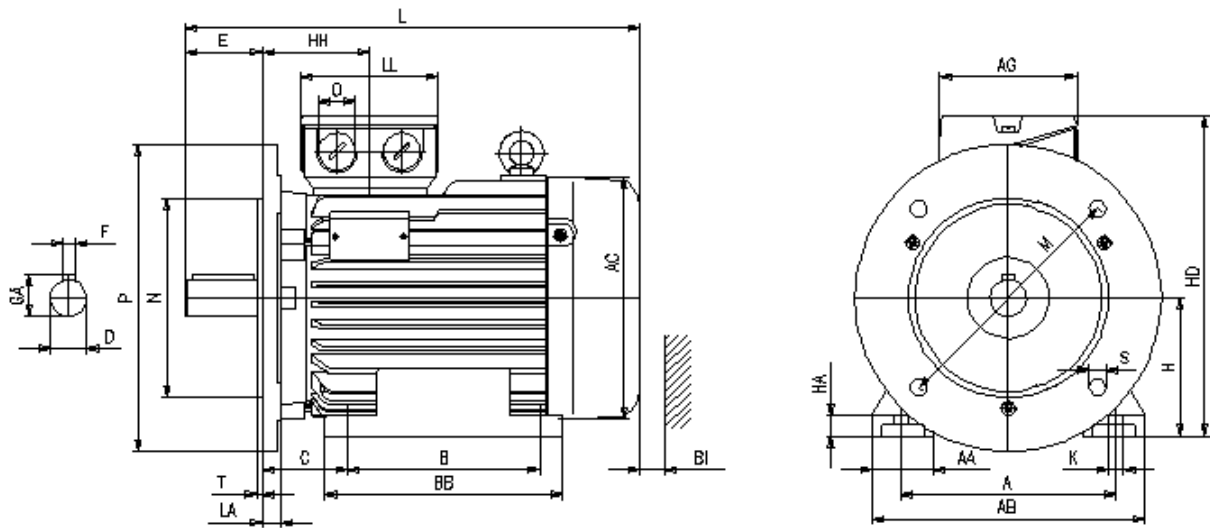
## K21R 90 L2-8

### Einbaulage



Bauform: IM B35  
Flansch: FF 165[A 200]  
Klemmkastenlage: oben

Klemmenkasten: KA 05  
Kabelverschraubung O: 1 xVerschlussstopfen



### Motor

|     |    |     |     |    |     |     |    |     |     |    |    |    |    |
|-----|----|-----|-----|----|-----|-----|----|-----|-----|----|----|----|----|
| A   | AA | AB  | AC  | AD | B   | B'  | BA | BA' | BB  | C  | CA | K  | K' |
| 140 | 40 | 178 | 157 | -  | 125 | 125 | -  | -   | 155 | 56 | -  | 10 | 10 |

### Anschlußkasten

|     |    |    |    |     |    |    |    |    |    |    |
|-----|----|----|----|-----|----|----|----|----|----|----|
| L   | LC | H  | HA | HD  | HH | BI | AG | LL | BE | AH |
| 297 | -  | 90 | 14 | 210 | 70 | 16 | 92 | 92 | -  | -  |

### Flansch

|     |     |    |     |     |    |
|-----|-----|----|-----|-----|----|
| P   | N   | LA | M   | T   | S  |
| 200 | 130 | 10 | 165 | 3,5 | 11 |

### Toleranzen

|      |    |    |    |
|------|----|----|----|
| H    | N  | D  | DA |
| -0,5 | j6 | k6 | k6 |

### Welle-DS

|    |    |    |   |                 |
|----|----|----|---|-----------------|
| D  | E  | GA | F | DB              |
| 24 | 50 | 27 | 8 | DIN 332-DS M8 - |

### Welle-NS

|    |    |    |    |
|----|----|----|----|
| DA | EA | GC | FA |
| -  | -  | -  | -  |

### DB...Zentrierbohrung

Lieferbedingungen und/oder amtliche Vorschriften: IEC / EN 60034-1

Dieses Dokument wurde elektronisch hergestellt, alle Angaben sind nur nach Bestätigung durch den Hersteller verbindlich.

**Elektrowerk Hannover Behncke Motorenhandel GmbH**

Kornstr. 20 • 30167 Hannover

Telefon 0511 / 708 35 - 5 • Fax 0511 / 708 35 - 66 • [www.behncke.de](http://www.behncke.de)