

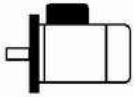


# Maßblatt

Drehstrommotoren mit Käfigläufer, Normmotoren  
Graugussgehäuse

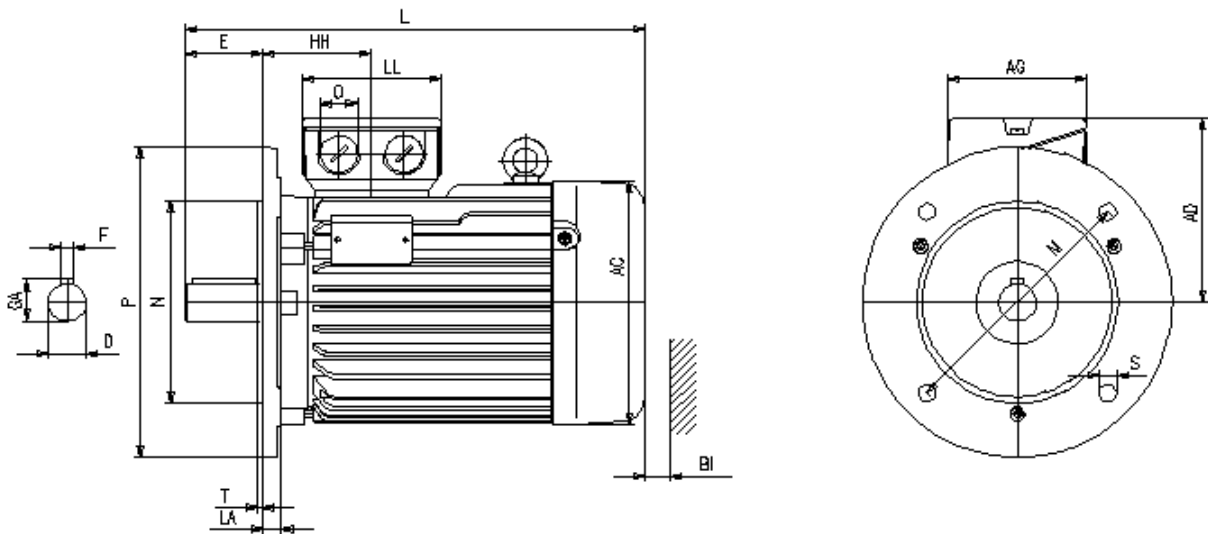
**K21R 63 K2-6, G2-6**

## Einbaulage



Bauform: IM B5  
Flansch: FF 115[A 140]  
Klemmkastenlage: oben

Klemmenkasten: KA 05  
Kabelverschraubung O: 1 xVerschlussstopfen



### Motor

A	AA	AB	AC	AD	B	B'	BA	BA'	BB	C	CA	K	K'
-	-	-	109	98	-	-	-	-	-	-	-	-	-

### Anschlußkasten

L	LC	H	HA	HD	HH	BI	AG	LL	BE	AH
179	-	63	-	-	58	14	92	92	-	-

### Flansch

P	N	LA	M	T	S	H	N	D	DA
140	95	9	115	3	9	-0,5	j6	k6	k6

### Toleranzen

### Welle-DS

D	E	GA	F	DB
11	23	12,5	4	DIN 332-DS M4 -

### Welle-NS

DA	EA	GC	FA
-	-	-	-

### DB...Zentrierbohrung

Lieferbedingungen und/oder amtliche Vorschriften: IEC / EN 60034-1

Dieses Dokument wurde elektronisch hergestellt, alle Angaben sind nur nach Bestätigung durch den Hersteller verbindlich.

**Elektrowerk Hannover Behncke Motorenhandel GmbH**

Kornstr. 20 • 30167 Hannover

Telefon 0511 / 708 35 - 5 • Fax 0511 / 708 35 - 66 • www.behncke.de