

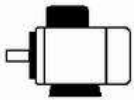


Maßblatt

Drehstrommotoren mit Käfigläufer, Normmotoren
Graugussgehäuse

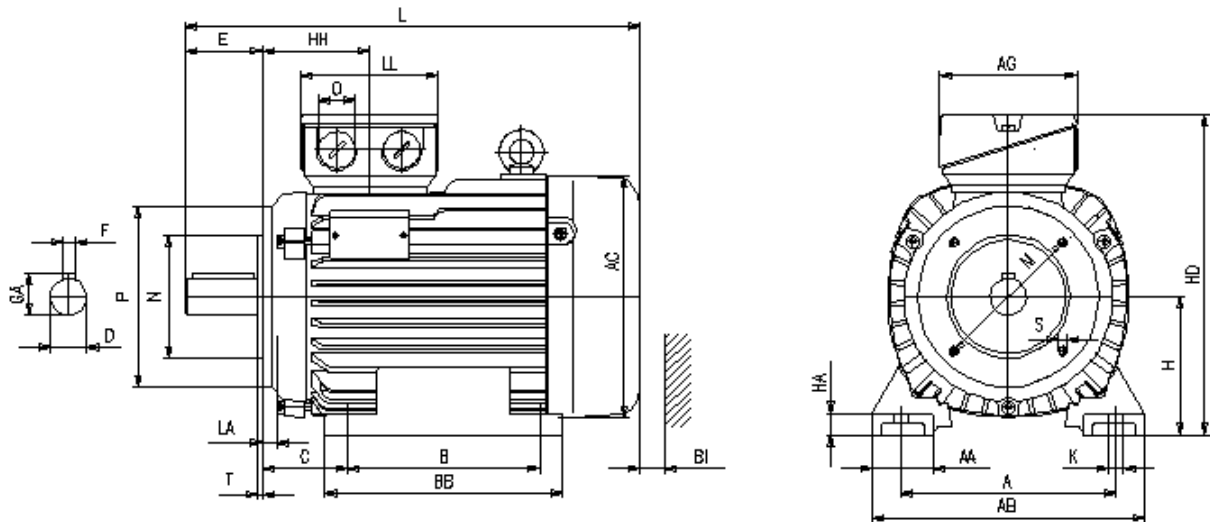
K21R 63 K2-6, G2-6

Einbaulage



Bauform: IM B34G
Flansch: FT 100[C 120]
Klemmkastenlage: oben

Klemmenkasten: KA 05
Kabelverschraubung O: 1 xVerschlussstopfen



Motor

A	AA	AB	AC	AD	B	B'	BA	BA'	BB	C	CA	K	K'
100	28	128	109	-	80	80	-	-	100	40	-	8	8

Anschlußkasten

L	LC	H	HA	HD	HH	BI	AG	LL	BE	AH
179	-	63	10	161	58	14	92	92	-	-

Flansch

P	N	LA	M	T	S
120	80	8	100	3	M6

Toleranzen

H	N	D	DA
-0,5	j6	k6	k6

Welle-DS

D	E	GA	F	DB
11	23	12,5	4	DIN 332-DS M4 -

Welle-NS

DA	EA	GC	FA
-	-	-	-

DB...Zentrierbohrung

Lieferbedingungen und/oder amtliche Vorschriften: IEC / EN 60034-1

Dieses Dokument wurde elektronisch hergestellt, alle Angaben sind nur nach Bestätigung durch den Hersteller verbindlich.

Elektrowerk Hannover Behncke Motorenhandel GmbH

Kornstr. 20 • 30167 Hannover

Telefon 0511 / 708 35 - 5 • Fax 0511 / 708 35 - 66 • www.behncke.de