

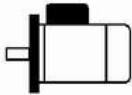


Maßblatt

Drehstrommotoren mit Käfigläufer, Normmotoren
Graugussgehäuse

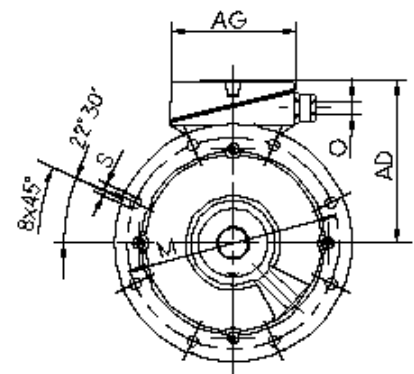
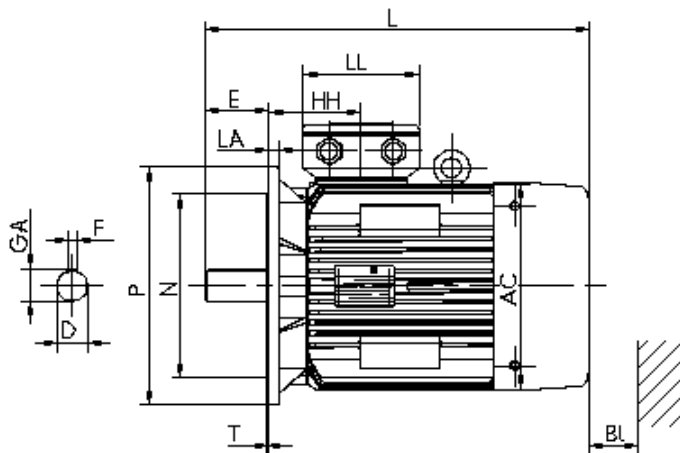
K21R 225 S8 HW

Einbaulage



Bauform: IM B5
Flansch: FF 400[A 450]
Klemmkastenlage: oben

Klemmenkasten: KK 100 A
Kabelverschraubung O: 1 xVerschlussstopfen



Motor

A	AA	AB	AC	AD	B	B'	BA	BA'	BB	C	CA	K	K'
-	-	-	390	300	-	-	-	-	-	-	-	-	-

Anschlußkasten

L	LC	H	HA	HD	HH	BI	AG	LL	BE	AH
757	-	225	-	-	168	40	213	207	-	-

Flansch

P	N	LA	M	T	S	H	N	D	DA
450	350	16	400	5	18	-0,5	h6	m6	m6

Toleranzen

Welle-DS

D	E	GA	F	DB
60	140	64	18	DIN 332-DS M20

Welle-NS

DA	EA	GC	FA
-	-	-	-

DB...Zentrierbohrung

Lieferbedingungen und/oder amtliche Vorschriften: IEC / EN 60034-1

Dieses Dokument wurde elektronisch hergestellt, alle Angaben sind nur nach Bestätigung durch den Hersteller verbindlich.

Elektrowerk Hannover Behncke Motorenhandel GmbH

Kornstr. 20 • 30167 Hannover

Telefon 0511 / 708 35 - 5 • Fax 0511 / 708 35 - 66 • www.behncke.de