

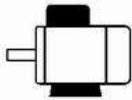


# Maßblatt

Drehstrommotoren mit Käfigläufer, Normmotoren  
Graugussgehäuse

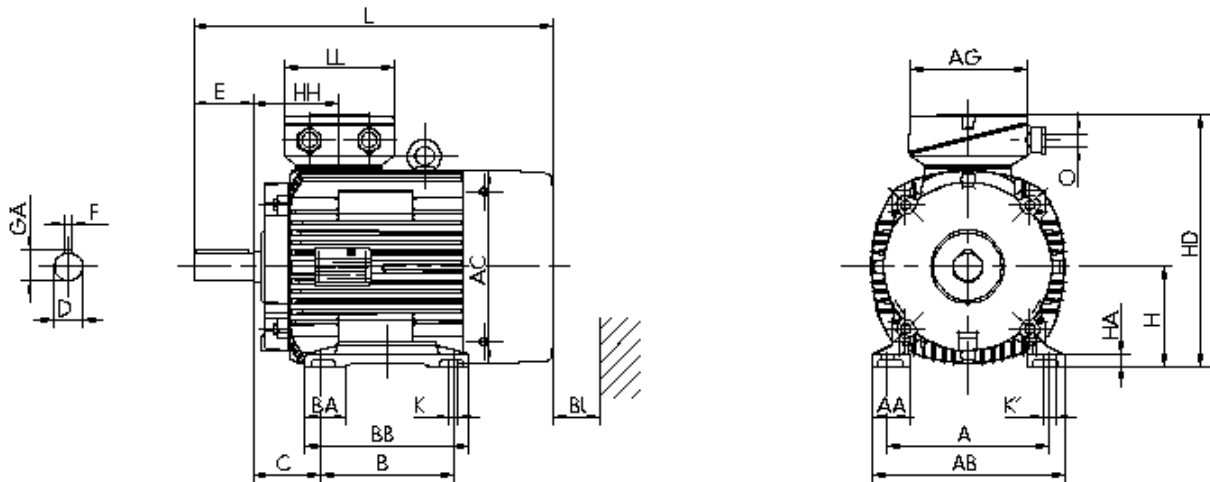
**K21R 200 L2-8 HW + IE3 W43R 200 L2**

## Einbaulage



Bauform: IM B3  
Flansch: -  
Klemmkastenlage: oben

Klemmenkasten: KK 63 A  
Kabelverschraubung O: 1 xVerschlussstopfen



### Motor

A	AA	AB	AC	AD	B	B'	BA	BA'	BB	C	CA	K	K'
318	70	372	351	-	305	-	70	-	360	133	-	19	25

### Anschlußkasten

L	LC	H	HA	HD	HH	BI	AG	LL	BE	AH
680	-	200	22	461	147	35	193	167	-	-

### Flansch

P	N	LA	M	T	S
-	-	-	-	-	-

### Toleranzen

H	N	D	DA
-0,5	h6	m6	m6

### Welle-DS

D	E	GA	F	DB
55	110	59	16	DIN 332-DS M20

### Welle-NS

DA	EA	GC	FA
-	-	-	-

### DB...Zentrierbohrung

Lieferbedingungen und/oder amtliche Vorschriften: IEC / EN 60034-1

Dieses Dokument wurde elektronisch hergestellt, alle Angaben sind nur nach Bestätigung durch den Hersteller verbindlich.

**Elektrowerk Hannover Behncke Motorenhandel GmbH**

Kornstr. 20 • 30167 Hannover

Telefon 0511 / 708 35 - 5 • Fax 0511 / 708 35 - 66 • [www.behncke.de](http://www.behncke.de)