

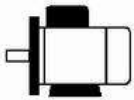


# Maßblatt

Drehstrommotoren mit Käfigläufer, Normmotoren  
Graugussgehäuse

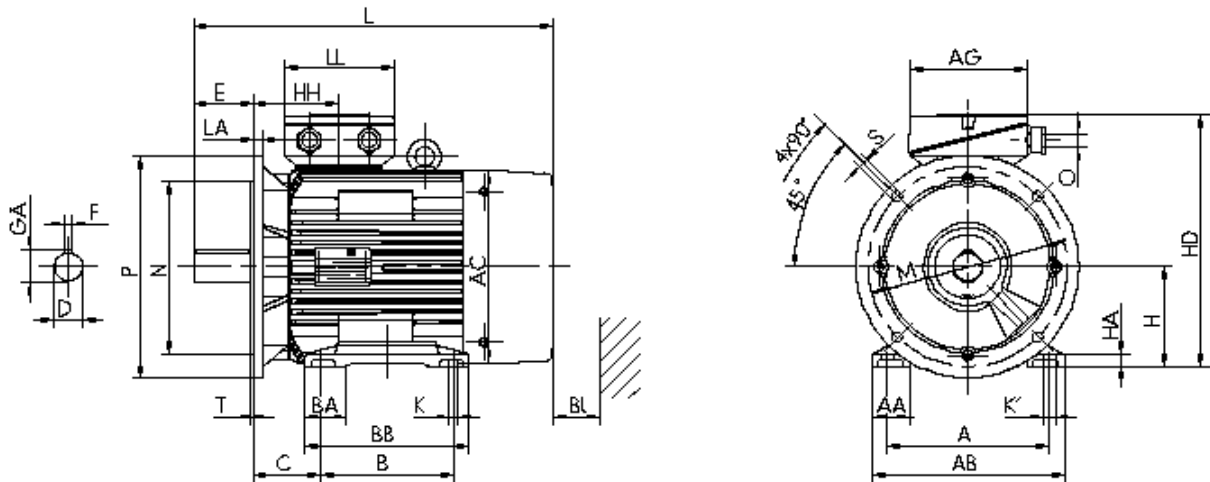
## K21R 180 M4 HW

### Einbaulage



Bauform: IM B35  
Flansch: FF 300[A 350]  
Klemmkastenlage: oben

Klemmenkasten: KK 63 A  
Kabelverschraubung O: 1 xVerschlussstopfen



### Motor

A	AA	AB	AC	AD	B	B'	BA	BA'	BB	C	CA	K	K'
279	62	328	313	-	241	-	-	-	288	121	-	15	20

### Anschlußkasten

L	LC	H	HA	HD	HH	BI	AG	LL	BE	AH
609	-	180	20	422	138	35	193	167	-	-

### Flansch

P	N	LA	M	T	S
350	250	13	300	5	18

### Toleranzen

H	N	D	DA
-0,5	h6	k6	k6

### Welle-DS

D	E	GA	F	DB
48	110	51,5	14	DIN 332-DS M16

### Welle-NS

DA	EA	GC	FA
-	-	-	-

### DB...Zentrierbohrung

Lieferbedingungen und/oder amtliche Vorschriften: IEC / EN 60034-1

Dieses Dokument wurde elektronisch hergestellt, alle Angaben sind nur nach Bestätigung durch den Hersteller verbindlich.

**Elektrowerk Hannover Behncke Motorenhandel GmbH**

Kornstr. 20 • 30167 Hannover

Telefon 0511 / 708 35 - 5 • Fax 0511 / 708 35 - 66 • [www.behncke.de](http://www.behncke.de)