

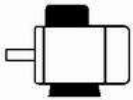


Maßblatt

Drehstrommotoren mit Käfigläufer, Normmotoren
Graugussgehäuse

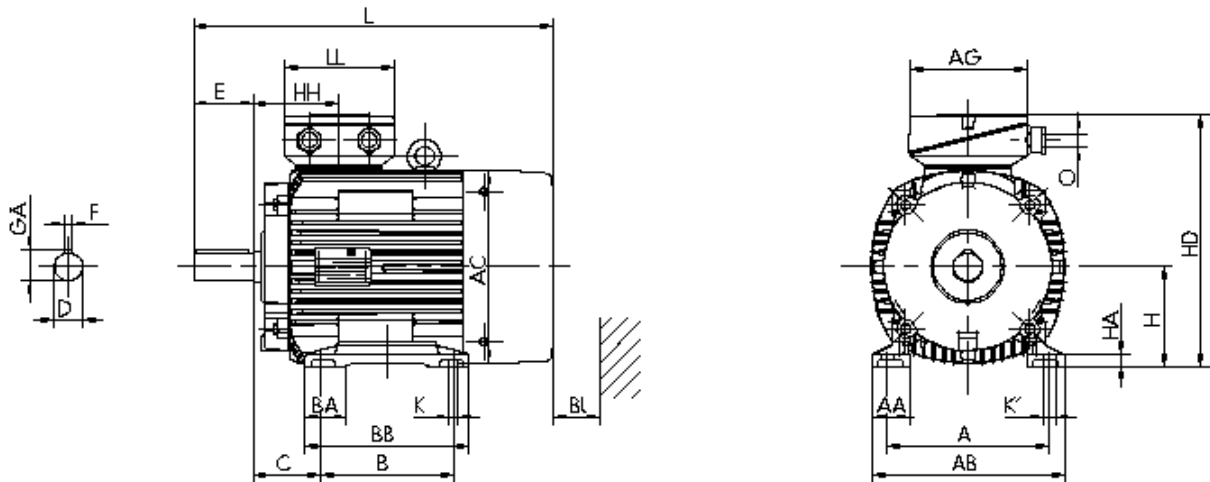
K21R 180 L4 HW

Einbaulage



Bauform: IM B3
Flansch: -
Klemmkastenlage: oben

Klemmenkasten: KK 63 A
Kabelverschraubung O: 1 xVerschlussstopfen



Motor

A	AA	AB	AC	AD	B	B'	BA	BA'	BB	C	CA	K	K'
279	62	328	351	-	279	-	65	-	326	121	-	15	20

Anschlußkasten

L	LC	H	HA	HD	HH	BI	AG	LL	BE	AH
680	-	180	20	441	147	35	193	167	-	-

Flansch

P	N	LA	M	T	S
-	-	-	-	-	-

Toleranzen

H	N	D	DA
-0,5	h6	k6	k6

Welle-DS

D	E	GA	F	DB
48	110	51,5	14	DIN 332-DS M16

Welle-NS

DA	EA	GC	FA
-	-	-	-

DB...Zentrierbohrung

Lieferbedingungen und/oder amtliche Vorschriften: IEC / EN 60034-1

Dieses Dokument wurde elektronisch hergestellt, alle Angaben sind nur nach Bestätigung durch den Hersteller verbindlich.

Elektrowerk Hannover Behncke Motorenhandel GmbH

Kornstr. 20 • 30167 Hannover

Telefon 0511 / 708 35 - 5 • Fax 0511 / 708 35 - 66 • www.behncke.de