

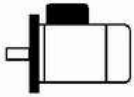


# Maßblatt

Drehstrommotoren mit Käfigläufer, Normmotoren  
Graugussgehäuse

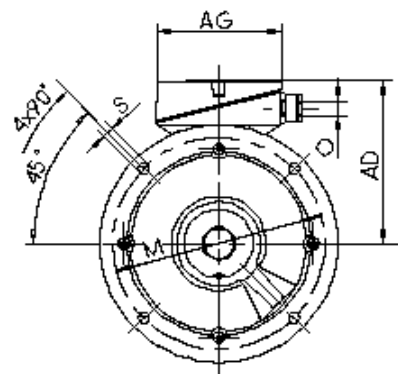
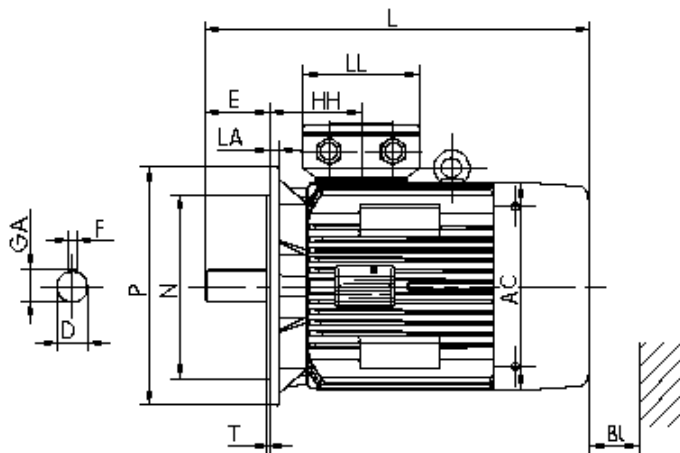
**K21R 132 M6, 8 HW**

## Einbaulage



Bauform: IM B5  
Flansch: FF 265[A 300]  
Klemmkastenlage: oben

Klemmenkasten: KK 25 A  
Kabelverschraubung O: 1 xVerschlussstopfen



## Motor

A	AA	AB	AC	AD	B	B'	BA	BA'	BB	C	CA	K	K'
-	-	-	217	178	-	-	-	-	-	-	-	-	-

## Anschlußkasten

L	LC	H	HA	HD	HH	BI	AG	LL	BE	AH
479	-	132	-	-	108	35	156	145	-	-

## Flansch

P	N	LA	M	T	S	H	N	D	DA
300	230	12	265	4	14	-0,5	j6	k6	k6

## Toleranzen

## Welle-DS

D	E	GA	F	DB
38	80	41	10	DIN 332-DS M12

## Welle-NS

DA	EA	GC	FA
-	-	-	-

## DB...Zentrierbohrung

Lieferbedingungen und/oder amtliche Vorschriften: IEC / EN 60034-1

Dieses Dokument wurde elektronisch hergestellt, alle Angaben sind nur nach Bestätigung durch den Hersteller verbindlich.

**Elektrowerk Hannover Behncke Motorenhandel GmbH**

Kornstr. 20 • 30167 Hannover

Telefon 0511 / 708 35 - 5 • Fax 0511 / 708 35 - 66 • [www.behncke.de](http://www.behncke.de)