

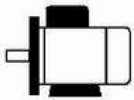


# Maßblatt

Drehstrommotoren mit Käfigläufer, Normmotoren  
Graugussgehäuse

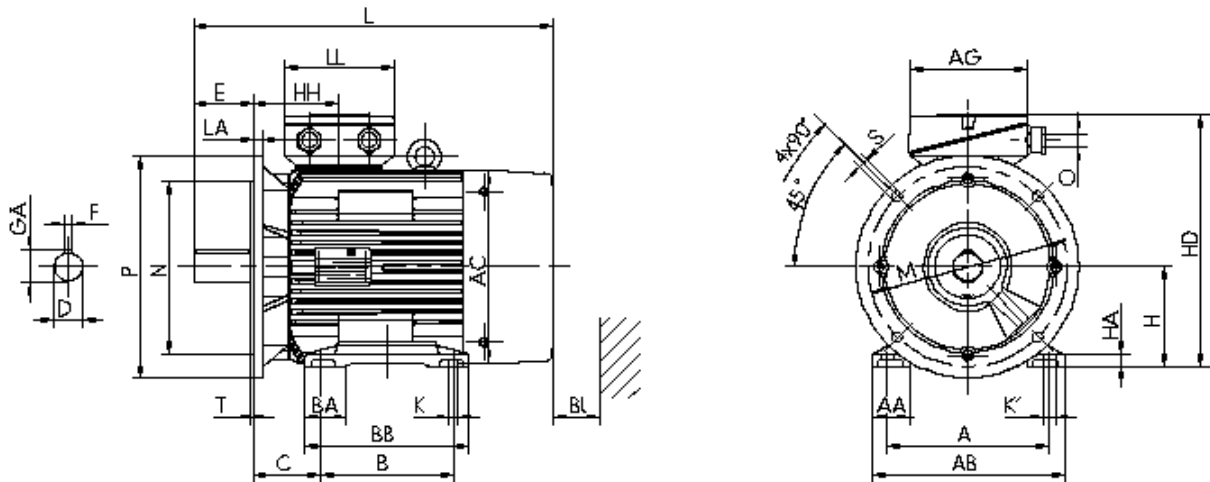
**K21R 132 M6, 8 HW**

## Einbaulage



Bauform: IM B35  
Flansch: FF 265[A 300]  
Klemmkastenlage: oben

Klemmenkasten: KK 25 A  
Kabelverschraubung O: 1 xVerschlussstopfen



### Motor

A	AA	AB	AC	AD	B	B'	BA	BA'	BB	C	CA	K	K'
216	50	256	217	-	178	-	-	-	218	89	-	12	12

### Anschlußkasten

L	LC	H	HA	HD	HH	BI	AG	LL	BE	AH
479	-	132	16	310	108	35	156	145	-	-

### Flansch

P	N	LA	M	T	S
300	230	12	265	4	14

### Toleranzen

H	N	D	DA
-0,5	j6	k6	k6

### Welle-DS

D	E	GA	F	DB
38	80	41	10	DIN 332-DS M12

### Welle-NS

DA	EA	GC	FA
-	-	-	-

### DB...Zentrierbohrung

Lieferbedingungen und/oder amtliche Vorschriften: IEC / EN 60034-1

Dieses Dokument wurde elektronisch hergestellt, alle Angaben sind nur nach Bestätigung durch den Hersteller verbindlich.

**Elektrowerk Hannover Behncke Motorenhandel GmbH**

Kornstr. 20 • 30167 Hannover

Telefon 0511 / 708 35 - 5 • Fax 0511 / 708 35 - 66 • [www.behncke.de](http://www.behncke.de)