

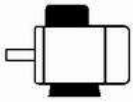


# Maßblatt

Drehstrommotoren mit Käfigläufer, Normmotoren  
Graugussgehäuse

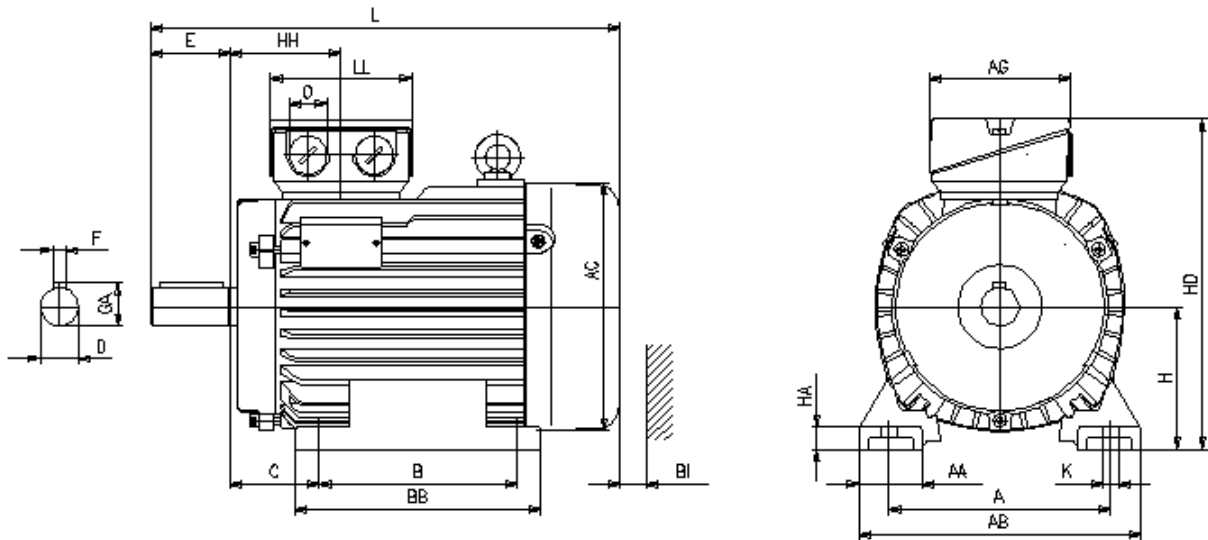
## K21R 100 L2-8

### Einbaulage



Bauform: IM B3  
Flansch: -  
Klemmkastenlage: oben

Klemmenkasten: KA 05  
Kabelverschraubung O: 1 x Verschlussstopfen



### Motor

A	AA	AB	AC	AD	B	B'	BA	BA'	BB	C	CA	K	K'
160	45	192	177	-	140	140	-	-	175	63	-	12	12

### Anschlußkasten

L	LC	H	HA	HD	HH	BI	AG	LL	BE	AH
331	-	100	15	227	75	18	92	92	-	-

### Flansch

P	N	LA	M	T	S
-	-	-	-	-	-

### Toleranzen

H	N	D	DA
-0,5	j6	k6	k6

### Welle-DS

D	E	GA	F	DB
28	60	31	8	DIN 332-DS M10

### Welle-NS

DA	EA	GC	FA
-	-	-	-

### DB...Zentrierbohrung

Lieferbedingungen und/oder amtliche Vorschriften: IEC / EN 60034-1

Dieses Dokument wurde elektronisch hergestellt, alle Angaben sind nur nach Bestätigung durch den Hersteller verbindlich.

**Elektrowerk Hannover Behncke Motorenhandel GmbH**

Kornstr. 20 • 30167 Hannover

Telefon 0511 / 708 35 - 5 • Fax 0511 / 708 35 - 66 • [www.behncke.de](http://www.behncke.de)