

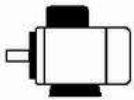


# Maßblatt

Drehstrommotoren mit Käfigläufer, Normmotoren  
Graugussgehäuse

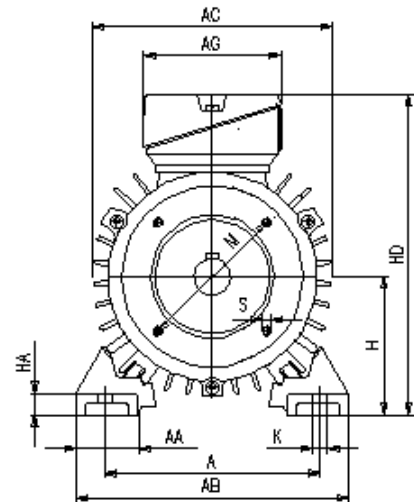
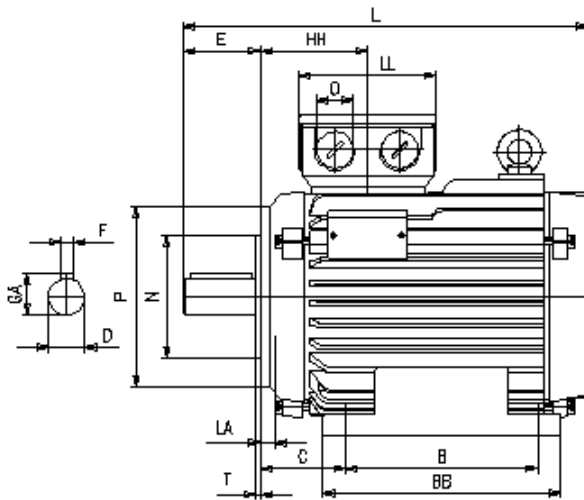
**K21O 56 K2, 4**

## Einbaulage



Bauform: IM B34G  
Flansch: FT 85[C 105]  
Klemmkastenlage: oben

Klemmenkasten: KA 05  
Kabelverschraubung O: 1 xVerschlussstopfen



### Motor

A	AA	AB	AC	AD	B	B'	BA	BA'	BB	C	CA	K	K'
90	18	110	109	-	71	71	-	-	86	36	-	6	6

### Anschlußkasten

L	LC	H	HA	HD	HH	BI	AG	LL	BE	AH
150	-	56	7	154	58	-	92	92	-	-

### Flansch

P	N	LA	M	T	S
105	70	8,5	85	2,5	M6

### Toleranzen

H	N	D	DA
-0,5	j6	k6	k6

### Welle-DS

D	E	GA	F	DB
9	20	10,2	3	DIN 332-DS M3 -

### Welle-NS

DA	EA	GC	FA
-	-	-	-

### DB...Zentrierbohrung

Lieferbedingungen und/oder amtliche Vorschriften: IEC / EN 60034-1

Dieses Dokument wurde elektronisch hergestellt, alle Angaben sind nur nach Bestätigung durch den Hersteller verbindlich.

**Elektrowerk Hannover Behncke Motorenhandel GmbH**

Kornstr. 20 • 30167 Hannover

Telefon 0511 / 708 35 - 5 • Fax 0511 / 708 35 - 66 • [www.behncke.de](http://www.behncke.de)