

Montage-, Bedienungs- und Wartungsanleitung

Drehstrom-Asynchronmotoren für Niederspannung mit Käfigläufer

Drehstrom-Asynchronmotoren für Niederspannung mit Schleifringläufer

Originalsprache

KP./KPE./K1../K2../KU../KV../K4../K8..
BP./BPE./B1../B2../BU../BV../BE../BR..
WE../W2../W4../WU../G1../G2../GS1..
YP./YPE./Y1../Y2../YE../YU..
S(R)../SG../SP../SPE./S1../S8..
CP./CPE./C1../R1../R2../RE..
AR./A1../A2../AU../AV../AE..

Motoren, die der Richtlinie 2005/32/EG und der Verordnung Nr. 640/2009 entsprechen, erhalten vor der Reihenbezeichnung die Kennung IEx, wobei x=1,2,3 (nach EN 60034-30) ist. (Beispiel IE1-K21R 132 S4)



ERLEBE ERFAHRUNG
ERFAHRE VISIONEN



1. Allgemeines

Zur Vermeidung von Schäden an den Motoren und den anzutreibenden Ausrüstungen sind die Bestimmungen der Bedienungs- und Wartungsanleitung einzuhalten. Insbesondere müssen zur Vermeidung von Gefahren die Sicherheitshinweise, die gesondert beiliegen, streng beachtet werden.

Da die Bedienungs- und Wartungsanleitung zur besseren Übersichtlichkeit keine einzelnen Informationen für alle denkbaren Sondereinsatzgebiete und Bereiche mit speziellen Anforderungen enthalten kann, sind bei der Montage durch den Betreiber entsprechende Schutzvorkehrungen zu treffen.

1.2. Qualifiziertes Personal

Montagearbeiten, Inbetriebsetzung und Betrieb von Motoren dürfen nur von Fachpersonal ausgeführt werden, das auf Grund fachlicher Ausbildung, Erfahrung und Unterweisung ausreichende Kenntnisse über



- Sicherheitsvorschriften,
- Unfallverhütungsvorschriften,
- Richtlinien und anerkannte Regeln der Technik (z.B. VDE-Bestimmungen, Normen) hat.

Das Fachpersonal muss die ihnen übertragenen Arbeiten beurteilen, mögliche Gefahren erkennen und vermeiden können. Es muss von dem für die Sicherheit der Anlage Verantwortlichen ermächtigt sein, die erforderlichen Arbeiten und Tätigkeiten auszuführen.

1.3. Bestimmungsgemäßer Gebrauch:

Dieser Motor ist nur für den vom Hersteller im Katalog und in der zugehörigen technischen Dokumentation vorgesehenen Verwendungszweck freigegeben. Ein anderer oder darüber hinaus gehender Gebrauch gilt als nicht bestimmungsgemäß. Hierzu zählt auch die Beachtung aller zugehörigen Produktschriften. Änderungen oder Umbauten am Motor sind nicht zulässig. Fremdprodukte und –komponenten, die mit dem Motor zusammen eingesetzt werden, müssen vom Hersteller empfohlen bzw. zugelassen sein.

1.4. Haftungsausschluss:

Sowohl das Einhalten dieser Anleitung als auch die Bedingungen und Methoden bei Installation, Betrieb, Verwendung und Wartung des Elektromotors können vom Hersteller nicht überwacht werden. Eine unsachgemäße Ausführung der Installation kann zu Sachschäden führen und in Folge Personen gefährden. Daher übernehmen wir keinerlei Verantwortung und Haftung für Verluste, Schäden oder Kosten, die sich aus fehlerhafter Installation, unsachgemäßem Betrieb sowie falscher Verwendung und Wartung ergeben oder in irgendeiner Weise damit zusammenhängen. Wir sind bestrebt, unsere Erzeugnisse laufend zu verbessern. Daher behalten wir uns das Recht vor, ohne vorherige Mitteilung Änderungen am Produkt, an den technischen Daten oder der Montage- und Bedienungs- und Wartungsanleitung vorzunehmen. Ausführungen, technische Daten und Abbildungen sind stets erst nach schriftlicher Bestätigung durch das Lieferwerk verbindlich.

2. Beschreibung

Die Motoren entsprechen der IEC 34-1, der EN 60034-1 und weiteren zutreffenden europäischen Normen. Die Lieferung nach besonderen Vorschriften (z.B. Klassifikationsvorschriften, Vorschriften zum Explosionsschutz) ist möglich.

Gesonderte zusätzliche Anleitungen gelten für folgende Motorenmodifikationen:

Rollgangmotoren

Motoren in explosionsgeschützter Ausführung

Als Lieferumfang gelten die Angaben auf der entsprechenden Vertragsbestätigung.

3. Wirkungsgrad

Der Wirkungsgrad wird nach den Vorgaben der EN 60034-2-1 ermittelt. Bei Motoren kleiner als 1kW wird die direkte Messung angewendet. Die Messunsicherheit dieses Verfahrens ist als „niedrig“ eingestuft. Bei Motoren ab 1kW kommt das Einzelverlustverfahren zum Einsatz. Die Zusatzverluste werden dabei aus den Restverlusten ermittelt. Die Messunsicherheit dieses Verfahrens ist ebenfalls als „niedrig“ eingestuft. Das Leistungsschild von Energiesparmotoren enthält die Angabe des Wirkungsgrades und die Wirkungsgradklasse gemäß EN 60034-30.

4. Schutzart

Die Schutzart der Motoren ist auf dem zugehörigen Leistungsschild angegeben, angebaute Zusatzeinrichtungen können sich in der Schutzart vom Motor unterscheiden, bei der Aufstellung der Motoren ist dies zu beachten. Bei der Freiluftaufstellung von Motoren (Schutzart \geq IP 44) ist zu beachten, dass die Motoren gegen unmittelbare Witterungseinflüsse (Festfrieren des Lüfters durch direkten Regen, Schnee- und Eiseinfall) geschützt werden.

5. Bauformen

Die Bauform der Motoren ist auf dem Leistungsschild angegeben. Ein Einsatz in davon abweichenden Bauformen ist nur nach Genehmigung des Herstellers und gegebenenfalls Umbau nach dessen Vorschrift gestattet. Der Betreiber hat dafür zu sorgen, dass insbesondere bei Bauformen mit senkrechter Welle das Hineinfallen von Fremdkörpern in die Lüfterhaube vermieden wird.

6. Transport und Lagerung

Die Motoren sollen möglichst nur in geschlossenen, trockenen Räumen gelagert werden. Eine Lagerung in Freiluftbereichen mit Überdachung ist nur kurzzeitig zulässig. Dabei müssen sie gegen alle schädlichen Umwelteinflüsse geschützt werden. Ebenso sind sie gegen mechanische Schädigungen zu sichern. Die Motoren dürfen auf den Lüfterhauben weder transportiert noch gelagert werden. Für den Transport sind die Ringschrauben/Lastböcke der Motoren unter Verwendung geeigneter Anschlagmittel zu benutzen. Die Ringschrauben/Lastböcke sind nur zum Heben der Motoren ohne zusätzliche Anbauteile, wie Grundplatten, Getriebe usw. bestimmt. Werden Ringschrauben/Lastböcke nach der Aufstellung entfernt, sind die Gewindebohrungen entsprechend der Schutzart dauerhaft zu verschließen. Bei längerer Einlagerungszeit sollte zur Vermeidung von Lagerstillstandsschäden auf eine schwingungsarme Umgebung geachtet werden. Nach einer Einlagerungszeit von über 12 Monaten ist vor Inbetriebnahme eine Überprüfung des Fettzustandes durchzuführen.

7. Abbau der Transportsicherung

Bei Motoren mit Transportsicherung (Rollenlager) ist die Sechskantschraube, die zur Befestigung der Transportsicherung dient, zu lockern und mit der Transportsicherung abzunehmen. Anschließend ist die in einer Tüte im Klemmenkasten verpackte Lagerdeckelschraube am Lagerdeckel einzuschrauben. Wenn die Motorvariante es vorsieht, ist der Tüte ein Federring beigefügt, der vor dem Einschrauben der Lagerdeckelschraube auf diese aufzustecken ist. Nach dem Abbau der Transportsicherung sind durch geeignete Maßnahmen Mikrobewegungen des Läufers zu unterbinden (Gefahr von Stillstandsschäden).



Die Transportsicherung ist nur für den Transport gedacht! Sie darf nicht zur Lastaufnahme verwendet werden!

8. Aufstellung und Montage



Da beim bestimmungsgemäßen Betrieb von Elektromotoren an deren Oberfläche Temperaturen von über 100°C auftreten können, muss die Berührung der Oberfläche verhindert werden, wenn die Motoren in zugänglichen Bereichen aufgestellt sind. Ebenso dürfen an den Oberflächen keine temperaturempfindlichen Teile befestigt werden oder anliegen.

Bei den Bauformen IM B14 und IM B34 ist darauf zu achten, dass die in der unten stehenden Tabelle angegebene maximale Einschraubtiefe nicht überschritten wird (Beschädigung der Wicklung!). Belüftungsöffnungen sind freizuhalten, und in den Maßblättern vorgeschriebene Mindestabstände sind einzuhalten, damit der Strom der Kühlluft nicht beeinträchtigt wird. Es ist dafür zu sorgen, dass das ausgeblasene erwärmte Kühlmedium nicht wieder angesaugt wird.

Beim Wellenende nach oben ist anwenderseitig das Eindringen von Flüssigkeit entlang der Welle zu verhindern!



Die Passfeder im Wellenende ist durch die Wellenschutzhülse nur für Transport und Lagerung gesichert, eine Inbetriebnahme bzw. ein Probelauf mit nur durch die Wellenschutzhülse gesicherter Passfeder ist aufgrund der Schleudergefahr der Passfeder strengstens untersagt.

Beim Aufziehen des Übertragungselementes (wie Kupplung, Ritzel oder Riemenscheibe) sind Aufziehvorrichtungen zu benutzen, oder das aufzuziehende Teil ist zu erwärmen. Zum Aufziehen besitzen die Wellenenden Zentrierungen mit Gewindebohrungen nach DIN 332 Teil 2. Das Aufschlagen von Übertragungselementen auf die Welle ist unzulässig, da Welle, Lager und andere Teile des Motors beschädigt werden können.

Alle am Wellenende anzubauenden Elemente sind entsprechend Wuchtsystem des Motors (ganze oder halbe Passfeder) sorgfältig dynamisch zu wuchten. Die Läufer der Motoren sind mit halber Passfeder gewuchtet. Dies ist auf dem Leistungsschild mit dem Buchstaben H hinter der Motor-Nr. gekennzeichnet. Motoren mit dem Buchstaben F hinter der Motornummer sind mit voller Passfeder gewuchtet. Die Motoren sind möglichst schwingungsfrei aufzustellen. Bei Motoren in schwingungsarmer Ausführung sind besondere Anweisungen zu beachten. Der Betreiber hat nach Abschluss der Montage für den Schutz beweglicher Teile zu sorgen und die Betriebssicherheit herzustellen.

Bei direktem Kuppeln mit der angetriebenen Maschine ist besonders genau auszurichten. Die Achsen beider Maschinen müssen fluchten. Die Achshöhe ist durch entsprechende Beilagen der angetriebenen Maschine anzugleichen.

Riementriebe belasten den Motor durch relativ große Radialkräfte. Bei der Dimensionierung von Riementrieben ist neben den Vorschriften und Berechnungsprogrammen der Riemenhersteller zu beachten, dass die nach unseren Angaben am Wellenden des Motors zulässige Radialkraft durch Riemenzug und -vorspannung nicht überschritten wird. Insbesondere ist bei der Montage die Riemenvorspannung genau nach den Vorschriften der Riemenhersteller einzustellen.

Durch den Einsatz von Zylinderrollenlagern („verstärkte Lagerung“ VL) können relativ große Radialkräfte oder Massen am Motorwellenende aufgenommen werden. Die Mindestradialkraft am Wellenende muss ein Viertel der zulässigen Radialkraft betragen. Die zulässige Wellenendenbelastung ist zu berücksichtigen. Die Angaben können den Tabellen und Diagrammen in den konstruktiven Auswahldaten entnommen werden.



Eine Unterschreitung der Mindestradialkraft kann innerhalb weniger Stunden zu Lagerschäden führen. Probelläufe im unbelasteten Zustand dürfen nur kurzzeitig erfolgen.

Die Gewindebohrungen bei den in der Tabelle angeführten Flanschtypen sind Durchgangsbohrungen. (Bauform IM B14, IM B34)

Um Beschädigungen des Wickelkopfes der Motorwicklung zu vermeiden, sind **maximal zulässige Einschraubtiefen entsprechend nachfolgender Tabelle einzuhalten.**

Flanschtyp nach EN 50347	alter Flanschtyp nach DIN 42948	Einschraubtiefe in mm
FT65	C80	6,5
FT75	C90	8
FT85	C105	8,5
FT100	C120	8
FT115	C140	10
FT130	C160	10
FT165	C200	12
FT215	C250	12

Wird ein Motor in Bauform IM B34 ohne Flanschanbauten eingesetzt, muss der Anwender geeignete **Maßnahmen** an den Durchgangsbohrungen **zur Wahrung des Schutzgrades vornehmen.**

9. Isolationsprüfung und Fett-/Lageraustausch



Bei der ersten Inbetriebnahme und besonders nach längerer Lagerung ist der Isolationswiderstand der Wicklung gegen Masse und zwischen den Phasen zu messen. Die Prüfung hat mit Bemessungsspannung, mindestens aber mit 500 V zu erfolgen.

An den Klemmen treten während und direkt nach der Messung gefährliche Spannungen auf, Klemmen keinesfalls berühren, Bedienungsanleitung des Isolationsmessgerätes genau beachten!

In Abhängigkeit von der Nennspannung U_N sind bei einer Wicklungstemperatur von 25 °C folgende Mindestwerte einzuhalten:

Nennleistung P_N in kW	Isolationswiderstand bezogen auf Nennspannung in $k\Omega/V$
$1 < P_N \leq 10$	6,3
$10 < P_N \leq 100$	4
$100 < P_N$	2,5

Bei Unterschreitung der Mindestwerte ist die Wicklung sachgemäß zu trocknen, bis der Isolationswiderstand dem geforderten Wert entspricht.

Nach längerer Lagerung vor der Inbetriebnahme ist das Lagerfett visuell zu kontrollieren und bei Auftreten von Verhärtungen und anderen Unregelmäßigkeiten zu tauschen. Werden die Motoren erst mehr als drei Jahre nach ihrer Lieferung durch den Hersteller in Betrieb genommen, ist in jedem Falle das Lagerfett zu wechseln. Bei Motoren mit gedeckten oder gedichteten Lagern sind nach einer Lagerzeit von vier Jahren die Lager durch neue vom gleichen Typ zu ersetzen.

10. Motoranschluss



Der Anschluss ist von einem Fachmann nach den geltenden Sicherheitsbestimmungen vorzunehmen. Außerhalb Deutschlands sind die entsprechenden Landesvorschriften anzuwenden. Typenschildangaben sind unbedingt zu beachten!

Beim Anschließen der Motoren ist besonders auf sorgfältige Herstellung der Anschlussverbindungen im Anschlusskasten zu achten. Die Muttern der Anschlussschrauben sind ohne Gewaltanwendung fest anzuziehen.

Vor dem Anschluss der Netzzuleitungen sind die bestehenden Motoranschlüsse gegebenenfalls nachzuziehen.

Übersicht der Anschlusskästen

Klemmenkastentyp	Klemmenplatte	Bemes- sungsstrom	Anschluss- gewinde	Anzugsmoment
		[A]		[Nm]
KA 05	K1M4	30	M4	$1,8 \pm 0,2$
KA 05-13	K1M4	30	M4	$1,8 \pm 0,2$
KA 05-13	K1M5	30	M5	$2,4 \pm 0,2$
KA 25 A	SB 5	25	M5	$2,5 \pm 0,5$
KA 25 A SS	SB 5	25	M5	$2,5 \pm 0,5$
K 63/25 A	SB 5	25	M5	$2,5 \pm 0,5$
KK 63 A	SB 6	63	M6	4 ± 1
KK 100 A	SB 8	100	M8	$7,5 \pm 1,5$
KK 200/100 A	SB 8	100	M8	$7,5 \pm 1,5$
KK 200 A	SB 10	200	M10	$12,5 \pm 2,5$
KK 400 A	SB 12	400	M12	20 ± 4
KK 400 B	KM 12	400	M12	20 ± 4
KK 400 B	KM 16	630	M16	30 ± 4
KK 630 A	KLP 630-16	630	M16	30 ± 4
KK 630 A	KLP 630-20	630	M20	30 ± 4
KK 1000 A	KLSO 1000	1000	Stromschiene	-

11. Inbetriebnahme

Alle Arbeiten sind nur im spannungslosen Zustand des Motors vorzunehmen. Die Installation muss unter Beachtung der gültigen Vorschriften von entsprechend geschultem Fachpersonal erfolgen.

Zuerst ist ein Vergleich der Netzverhältnisse (Spannung und Frequenz) mit den Leistungsschildangaben des Motors vorzunehmen. Die Abmessungen der Anschlusskabel sind den Nennströmen des Motors anzupassen.

Die Bezeichnung der Anschlussstellen des Motors entspricht der EN 60034-8 (VDE 0530 Teil 8). Unter Punkt 19 dieser Anleitung sind die häufigsten Schaltbilder für Drehstrommotoren in Grundausführung abgedruckt, nach denen der Anschluss vorgenommen wird. Für andere Ausführungen werden besondere Schaltbilder mitgeliefert, die im Klemmenkastendeckel eingeklebt sind bzw. im Klemmenkasten beiliegen. Für den Anschluss von Hilfs- und

Schutzeinrichtungen (z.B. Stillstandsheizung) kann ein zusätzlicher Klemmenkasten vorgesehen sein, für den die gleichen Vorschriften wie für den Hauptklemmenkasten gelten.

Die Motoren sind mit einem Überstromschutz in Betrieb zu nehmen, der entsprechend den Nenndaten ($\approx 1,05$ facher Nennstrom) des Motors eingestellt ist. Anderenfalls besteht bei Wicklungsschäden kein Garantieanspruch. Vor dem ersten Einschalten empfiehlt sich eine Kontrolle der Isolationswiderstände zwischen Wicklung und Masse und zwischen den Phasen (siehe Abschnitt 9). Nach längerer Lagerung ist die Messung des Isolationswiderstandes unbedingt durchzuführen. Vor dem Ankoppeln der Arbeitsmaschine ist die Drehrichtung des Motors zu überprüfen, um gegebenenfalls Schäden an der Antriebsmaschine zu vermeiden. Wenn die Netzleitungen mit der Phasenfolge L1, L2, L3 an U, V, W angeschlossen werden, ergibt sich Rechtslauf (Blick auf antriebsseitiges Wellenende DE). Werden zwei Anschlüsse vertauscht, ergibt sich Linkslauf (z.B. L1, L2, L3 an V, U, W). Bei Maschinen für nur eine Drehrichtung ist die vorgeschriebene Drehrichtung durch einen Richtungspfeil an der Maschine gekennzeichnet. Die zulässigen Anzugsmomente für die Klemmenplattenbolzen sind der folgenden Tabelle zu entnehmen:

Anzugsmomente für Schrauben am Anschlusskasten, Lagerschilde und Lagerdeckel
Baureihen W.. und K.. 63 bis 132T, W.. und K.. 56 bis 100

Typ W.., K..	W.., K..	Bauform	Lagerschild		Festlagerdeckel		Klemmenkasten	
			DS	NS	DS	NS	bzw. Adapter	Deckel
Schrauben/Schraubenanzugsmoment M_A								
63...	56...	alle	M 4 2,0 Nm	M 4 2,0 Nm	M 4 1,5 Nm (bei W.., K..) 100 L M 5 2,0 Nm)	M 4 1,5 Nm	M 4 2,5 Nm	M 5 1,0 Nm
71...	63...		M 5 4,0 Nm	M 5 4,0 Nm				
80...	71...		M 6 7,0 Nm	M 6 7,0 Nm				
90...	80...							
100 L	90...							
100 LX,112...	100...	B3	M 8 10,0 Nm	M 8 10,0 Nm	M 5 2,0 Nm	M 5 2,0 Nm	M 4 2,5 Nm	M 4 2,0 Nm
		B5, B14	M 8 15,0 Nm					
132 S...T	-	B3, B14 FT130	M 8 10,0 Nm					
		B5, B14	M 8 15,0 Nm					

Anzugsmomente für Schrauben am Anschlusskasten, Lagerschilde und Lagerdeckel
Baureihen W.. und K.. 112 bis 355

Gewinde \varnothing	M5	M6	M8	M10	M12	M16	M20
Lagerschilde	-	-	25	45	75	170	275
Lagerdeckel	5	8	15	20	20	-	-
Klemmenkasten	-	4	7,5	12,5	-	20	-

Vor dem Schließen des Klemmenkastens ist unbedingt zu überprüfen, dass

- der Anschluss gemäß Anschlussplan erfolgt ist
- alle Klemmenkastenanschlüsse fest angezogen sind
- alle Mindestwerte der Luftstrecken eingehalten werden (größer 8 mm bis 500 V, größer 10 mm bis 750 V, größer 14 mm bis 1000 V)
- das Klemmenkasteninnere sauber und frei von Fremdkörpern ist
- unbenutzte Kabeleinführungen verschlossen und die Verschlusschrauben mit Dichtung fest angezogen sind
- die Dichtung im Klemmenkastendeckel sauber und fest eingeklebt ist und alle Dichtungsflächen zur Gewährleistung der Schutzart ordnungsgemäß beschaffen sind.

Vor dem Einschalten des Motors ist zu überprüfen, dass alle Sicherheitsbestimmungen eingehalten werden, die Maschine ordnungsgemäß montiert und ausgerichtet ist, alle Befestigungsteile und Erdungsanschlüsse fest angezogen sind, die Hilfs- und Zusatzeinrichtungen funktionsfähig und ordnungsgemäß angeschlossen sind und die Passfeder eines eventuell vorhandenen zweiten Wellenendes gegen Wegschleudern gesichert ist.

Der Motor ist, falls möglich, ohne Last einzuschalten. Läuft er ruhig und ohne abnormale Geräusche, wird der Motor mit der Arbeitsmaschine belastet. Bei der Inbetriebnahme empfiehlt sich eine Beobachtung der aufgenommenen Ströme, wenn der Motor mit seiner Arbeitsmaschine belastet ist, damit mögliche Überlastungen und netzseitige Asymmetrien sofort erkennbar sind.

Der Anlasser muss sich beim Einschalten immer in Anlassstellung befinden. Bei Schleifringläufermotoren ist auf den einwandfreien Lauf der Bürsten zu achten. Sie sollen grundsätzlich funkenfrei sein. Bei Anbauten wie Geber, Bremsen, usw. gelten die jeweiligen Bedienungs- und Wartungsanleitungen der Hersteller.

12.1 Wartung

Es wird ausdrücklich nochmals auf die Sicherheitshinweise verwiesen, insbesondere auf das Freischalten, Sichern gegen Wiedereinschaltung, Prüfen auf Spannungsfreiheit aller mit einer Spannungsquelle verbundenen Teile. Wenn für Wartungsarbeiten der Motor vom Netz getrennt wird, ist besonders darauf zu achten, dass eventuell vorhandene Hilfsstromkreise, z.B. Stillstandsheizungen, Fremdlüfter, Bremsen ebenfalls vom Netz getrennt werden.

Ist bei Wartungsarbeiten die Demontage des Motors erforderlich, dann ist an den Zentrierrändern die vorhandene Dichtungsmasse zu entfernen. Beim Zusammenbau ist erneut mit einer geeigneten Motordichtungsmasse abzudichten. Vorhandene Kupferdichtungsscheiben sind in jedem Falle wieder anzubringen.

Sorgfältige und regelmäßige Wartung, Inspektionen und Revisionen sind erforderlich um eventuelle Störungen rechtzeitig zu erkennen und zu beseitigen, bevor es zu Folgeschäden kommen kann. Da die Betriebsverhältnisse nicht exakt definierbar sind, können nur allgemeine Fristen, unter der Voraussetzung eines störungsfreien Betriebes, angegeben werden. Sie sind immer an die örtlichen Gegebenheiten (Verschmutzung, Belastung, usw.) anzupassen werden.

Was ist zu tun?	Zeitintervall	Fristen
Erstinspektion	Nach ca. 500 Betriebsstunden	spätesten nach einen ½ Jahr
Kontrolle der Luftwege und Oberfläche des Motors	je nach örtlichem Verschmutzungsgrad	
Nachschmieren (Option)	Siehe Typen- bzw. Schmierschild	
Hauptinspektion	ca. 10.000 Betriebsstunden	einmal jährlich
Kondenswasser ablassen	je nach klimatischen Bedingungen	

12.2 Inspektionen

12.2.1 Erstinspektion

Gemäß den Vorgaben soll nach etwa 500 Betriebsstunden, aber spätestens nach einem halben Jahr, am Motor eine Erstinspektion durchgeführt werden.

Folgende Untersuchungen werden bei Stillstand der Maschine durchgeführt:

- Überprüfung des Fundaments. Es dürfen keine Risse oder andere Beschädigungen wie Senkungen oder ähnliches auftreten.

Folgende Untersuchungen werden bei laufendem Motor durchgeführt:

- Überprüfung der elektrischen Kenngrößen.
- Überprüfung der Lagertemperaturen. Es wird festgestellt, ob die zulässigen Lagertemperaturen beim Betrieb des Motors überschritten werden.
- Überprüfung der Laufgeräusche. Beim Betrieb des Motors wird akustisch überprüft, ob sich die Laufruhe des Motors verschlechtert hat.

Werden bei der Untersuchung Abweichungen von den in der Bedienungs- und Wartungsanleitung gegebenen Werten oder andere Defekte und Fehler festgestellt, so sind diese umgehend zu beheben.

12.2.2 Hauptinspektion

Gemäß den Vorgaben soll einmal jährlich nach ca. 10.000 Betriebsstunden am Motor eine Hauptinspektion durchgeführt werden.

Folgende Untersuchungen werden bei Stillstand der Maschine durchgeführt:

- Überprüfung des Fundaments. Es dürfen keine Risse oder andere Beschädigungen wie Senkungen oder ähnliches auftreten.
- Überprüfung der Ausrichtung des Motors. Die Ausrichtung des Motors muss innerhalb der vorgegebenen Toleranzen liegen.
- Überprüfung der Befestigungsschrauben. Alle Schrauben, die zur Befestigung von mechanischen und elektrischen Verbindungen verwendet werden, müssen fest angezogen sein (siehe auch Tabelle Anzugsmomente für Schrauben unter Punkt 11. Inbetriebnahme in der Bedienungs- und Wartungsanleitung).
- Überprüfung der Leitungen und des Isolationsmaterials. Bei der Überprüfung wird festgestellt, ob die Leitungen und die verwendeten Isolationsmaterialien in ordnungsgemäßem Zustand sind. Sie dürfen keine Verfärbungen oder gar Brandspuren aufweisen und dürfen nicht gebrochen, gerissen oder auf andere Weise defekt sein.

- e) Überprüfung des Isolationswiderstands. Der Isolationswiderstand der Wicklung muss kontrolliert werden. Die Vorgaben der Bedienungs- und Wartungsanleitung (Punkt 9) sind einzuhalten.
- f) Je nach Fettqualität und Lagerung des Motors kann nach 10.000 Betriebsstunden auch ein Fettwechsel der Wälzlager notwendig sein (siehe auch Punkt 13. Lager und Schmierung der Bedienungs- und Wartungsanleitung). Ansonsten müssen die notwendigen Nachschmierfristen für Wälzlager gesondert beachtet werden, denn sie weichen von den Inspektionsintervallen ab.

Folgende Untersuchungen werden bei laufendem Motor durchgeführt:

- a) Überprüfung der elektrischen Kenngrößen.
- b) Überprüfung der Lagertemperaturen. Es wird festgestellt, ob die zulässigen Lagertemperaturen beim Betrieb des Motors überschritten werden.
- c) Überprüfung der Laufgeräusche. Beim Betrieb des Motors wird akustisch überprüft, ob sich die Laufruhe des Motors verschlechtert hat.

Werden bei der Untersuchung Abweichungen von den in der Bedienungs- und Wartungsanleitung gegebenen Werten oder andere Defekte und Fehler festgestellt, so sind diese umgehend zu beheben.

13. Lager und Schmierung

Die Wälzlager der Motoren in Normalausführung werden vom Werk bzw. bei gedeckten Lagern vom Wälzlagerhersteller mit Wälzlagerfett nach DIN 51825 entsprechend folgender Tabelle gefettet:

Ausführung des Motors	Schmierfettbezeichnung	Bez. nach DIN 51825	Temperaturbereich in °C
Thermische Klasse F Thermische H nach F ausgenutzt Standard, TII, AS, NS, VL, LL Schiffsausführung (SS) Brandgasausführung FV, FV1, FV2 (bis 300°C/1h)	Klüberquiet BQ 72-72	KE2/3R-40	-40 bis +180
für tiefe Temperaturen	Asonic GLY 32	KPE2N-50	-50 bis +140
für hohe Temperaturen, Thermische Klasse H nach H ausgenutzt, Rollgangmotoren ARB, ARC Brandgasausführungen FV3 (bis 300°C/2h)	Berutox FH 28 KN	KHC1R-30	-30 bis +180
Kraftwerksausführung Motoren nach VIK mit Nachschmiereinrichtung	High-LUB LM 3 EP	KP3N-30	-30 bis +140
für sehr hohe Umgebungstemperaturen	Barrierta L55/3 HV	-	-25 bis 260
Kundenwunsch	nach Rücksprache mit der Konstruktion der VEM		

Die Fettqualität gestattet bei normaler Beanspruchung und unter normalen Umweltbedingungen einen Betrieb des Motors von etwa 10.000 Laufstunden bei 2poliger und 20.000 Laufstunden bei mehrpoliger Ausführung ohne Erneuerung des Wälzlagerfettes, wenn nichts anderes vereinbart wird. Der Zustand der Fettfüllung sollte jedoch auch schon vor dieser Frist gelegentlich kontrolliert werden. Unabhängig von den Betriebsstunden sollte bei dauergeschmierten Lagern, bedingt durch die Reduzierung der Schmierfähigkeit des Fettes, nach etwa 3 Jahren ein Lager bzw. Fettwechsel erfolgen. Die angegebene Laufstundenzahl gilt nur bei Betrieb mit Nenndrehzahl.

Bei Betrieb am Umrichter sind durch die damit verbundene höhere Erwärmung des Motors die angegebenen Schmierfristen um etwa 25 % zu reduzieren. Wenn beim Betrieb des Motors am Frequenzumrichter die Nenndrehzahl überschritten wird, verringert sich die Nachschmierfrist etwa im umgekehrten Verhältnis zum Anstieg der Drehzahl.

Das Neufetten der Lager erfolgt, nachdem diese mit geeigneten Lösungsmitteln gründlich gereinigt wurden. Es ist die gleiche Fettsorte zu verwenden. Als Ersatz dürfen nur die vom Motorhersteller benannten Austauschqualitäten eingesetzt werden. Es ist darauf zu achten, dass der freie Raum der Lagerung nur zu etwa 2/3 mit Fett gefüllt werden darf. Ein vollständiges Füllen der Lager und Lagerdeckel mit Fett führt zu erhöhter Lagertemperatur und damit zu einem erhöhten Verschleiß.

Bei Lagerungen mit Nachschmiereinrichtung ist das Nachfetten am Schmiernippel bei laufendem Motor entsprechend der für den jeweiligen Motor vorgegebenen Fettmenge vorzunehmen. Die Nachschmierfristen sind nachstehender Tabelle zu entnehmen.

Baugröße		zweipolige Aus- führung	vier- und mehr- polige Ausfüh- rung
Reihe IEC/DIN	Reihe Transnorm		
132 bis 280	100 bis 250	2.000 h	4.000 h
315	280 bis 315	2.000 h	4.000 h
355	-	2.000 h	3.000 h

Die zur Nachschmierung erforderlichen Fettmengen sind der nachstehenden Tabelle zu entnehmen (dabei ist bei der ersten Nachschmierung etwa die doppelte Menge erforderlich, da die Fettschmierrohre noch leer sind). Das verbrauchte Altfett wird in der Fettkammer der Außenlagerdeckel gesammelt. Dieses Altfett muss nach etwa fünf Nachschmiervorgängen, beispielsweise im Rahmen von Revisionsarbeiten, entnommen werden.

Reihe Trans- norm Baugröße	Baulänge Polzahl	Fettmenge in cm ³		Reihe IEC/DIN Baugröße	Baulänge Polzahl	Fettmenge in cm ³	
		D-Seite	N-Seite			D-Seite	N-Seite
112	alle	10	10	132	M4, MX6	17	17
132	alle	17	17	160	L2, MX2, L4, 6, 8	23	20
160	alle	23	20	180	M2, L4	23	23
180	2	23	23		M4, L6, 8	23	20
	≥ 4	31	31	200	L2, L4, 6, 8, LX 6	31	23
200	2	31	31		LX2	31	31
	≥ 4	35	31	225	M2	31	31
225	2	35	35		M4, 6, 8, S4, 8	35	31
	≥ 4	41	35	250	M2	35	35
250	2	41	41		M4, 6, 8	41	35
	≥ 4	52	41	280	2	41	41
280	2	52	52		≥ 4	52	41
	315	≥ 4	57	52	315	S, M2	52
S2		57	52	S, M ≥ 4, MX2		57	52
M, L, LX2		57	57	MY, L, LX2		57	57
S4, 6, 8		64	52	MX4, 6, 8		64	52
M, L, LX4, 6, 8		78	57	MY, L, LX4, 6, 8		78	57
355	2	57	57	355	2	57	57
	4	90	57		4, 6, 8	90	57
	6,8	90	57				

Die nötigen Schmierfristen für Wälzlager weichen von den Inspektionsintervallen ab und sind gesondert zu beachten!

Die Maschinen haben bis zur Baugröße 315M standardmäßig Wälzlager mit Fettdauerschmierung, ab Baugröße 315 MX sind sie mit einer Nachschmiereinrichtung ausgerüstet, die auch für den unteren Baugrößenbereich optional zur Verfügung steht. Die Angaben zur Lagerung und Schmierung sind der allgemeinen Montage-, Bedienungs- und Wartungsanleitung bzw. dem Typen- oder Nachschmierschild zu entnehmen.



Wartungsarbeiten (außer Nachschmierarbeiten) sind nur im Stillstand der Maschine durchzuführen. Es ist sicher zu stellen, dass die Maschine gegen Einschalten gesichert und durch ein entsprechendes Hinweisschild gekennzeichnet ist.

Weiter sind Sicherheitshinweise und Unfallverhütungsvorschriften bei der Verwendung von Ölen, Schmierstoffen und Reinigungsmitteln der entsprechenden Hersteller zu beachten!



Benachbarte, unter Spannung stehende Teile sind abzudecken! Es ist sicher zu stellen, dass die Hilfsstromkreise, z.B. Stillstandsheizung, spannungsfrei geschaltet sind.

Bei der Ausführung mit Kondenswasserablaufloch ist die Ablassschraube/der Verschlussstopfen vor dem Wiederverschließen mit geeignetem Dichtmittel (z. B. Epple 28) einzustreichen!

14. Langzeitlagerung (über 12 Monate)

Die Langzeitlagerung hat erschütterungsfrei in geschlossenen, trockenen Räumen in einem Temperaturbereich von -20 bis +40°C und in einer Atmosphäre ohne aggressive Gase, Dämpfe, Stäube und Salze zu erfolgen. Die Motoren sollten vorzugsweise in der Originalverpackung transportiert und gelagert werden. Lagerung und Transport auf den Lüfterhauben ist unzulässig. Ungeschützte Metalloberflächen, wie etwa Wellenenden und Flansche, sind zusätzlich zum werksseitigen temporären Korrosionsschutz mit einem Langzeitkorrosionsschutz zu versehen. Wenn die Motoren unter den Umgebungsbedingungen betauen, sind Vorkehrungen zum Schutz gegen Feuchtigkeit zu treffen. Dann ist Spezialverpackung mit luftdicht verschweißter Folie erforderlich oder Verpackung in Kunststoffolie mit feuchtigkeitsaufnehmenden Stoffen. In den Klemmenkasten der Motoren sind Packungen eines feuchtigkeitsaufnehmenden Stoffes einzulegen.

Für den Transport sind die Ringschrauben/Lastböcke der Motoren unter Verwendung geeigneter Anschlagmittel zu verwenden. Die Ringschrauben/Lastböcke sind nur zum Heben der Motoren ohne zusätzliche Anbauteile, wie Grundplatten, Getriebe usw. bestimmt.

Motoren mit verstärkter Lagerung werden mit einer Transportsicherung geliefert. Die Transportsicherung am Wellenende soll erst bei Montage des Motors und vor dem Einschalten entfernt werden.

15. Schleifkontaktsystem

Das Schleifkontaktsystem ist einer regelmäßigen Beobachtung zu unterziehen. Es ist ratsam, unmittelbar nach der Inbetriebnahme die Schleifringe 2 bis 3mal, etwa nach je 50 Laufstunden, einer Kontrolle zu unterziehen. Danach ist eine regelmäßige Wartung erforderlich, deren Zeitabstand sich nach den jeweiligen Betriebsverhältnissen richtet.

Auf der Schleifringoberfläche soll sich eine Patina bilden. Diese tritt im Allgemeinen nach einer Laufdauer von 100 bis 500 Stunden ein. Machen sich starke Rillen oder Brandspuren auf der Oberfläche der Schleifringe bemerkbar, müssen sie gesäubert oder erforderlichenfalls überdreht werden. Das Auftreten leichter Rillen ist kein Anlass zu einer Nacharbeit. Der Druck der Kohlebürsten muss kontrolliert werden. Er soll 18,5 bis 24 kPa betragen. Beim Austausch der Bürsten ist immer die gleiche Bürstenmarke zu verwenden. Neue Kohlebürsten müssen eingeschliften werden. Bei Taschenbürstenhaltern ist darauf zu achten, dass durch Verschmutzen kein Verkleben der Kohlebürsten eintritt.

Die Kohlebürsten unterliegen einem natürlichen Verschleiß. Der Abrieb kann 3 bis 5 mm pro 1.000 Laufstunden betragen.

16. Kondenswasserablass

Bei Einsatzorten, an denen mit Betauung und damit auftretendem Kondenswasser im Motorinneren zu rechnen ist, muss in regelmäßigen Abständen über die Kondenswasserablassöffnung am tiefsten Punkt des Lagerschildes das angesammelte Kondenswasser abgelassen und die Öffnung wieder geschlossen werden.

17. Säuberung

Um die Wirkung der Kühlluft nicht zu beeinträchtigen, sind alle Teile des Motors regelmäßig einer Reinigung zu unterziehen. Meistens genügt das Ausblasen mit wasser- und ölfreier Pressluft. Insbesondere sind die Lüftungsöffnungen und Rippenzwischenräume sauber zu halten. Der durch den natürlichen Abrieb im Motorinneren oder im Schleifringraum abgesetzte Kohlestaub ist regelmäßig zu entfernen. Es empfiehlt sich, bei den regelmäßigen Durchsichten der Arbeitsmaschine die Elektromotoren einzubeziehen.

18. Zusatzeinrichtungen

Die Motoren können optional mit Zusatzeinrichtungen versehen sein:

18.1 Thermischer Motorschutz

Zur Überwachung der mittleren Ständerwicklungstemperatur können Temperaturfühler (Kaltleiter, KTY, TS oder PT100) im Motor eingebaut sein. Für ihren Anschluss sind entweder im Hauptanschlusskasten oder in Zusatzanschlusskästen entsprechende Hilfsklemmen für Hilfsstromkreise vorhanden. An Ihnen erfolgt der Anschluss entsprechend des beiliegenden Klemmenplans.

Eine Durchgangsprüfung des Kaltleiter-Fühlerkreises mit Prüflampe, Kurbelinduktor u. ä. ist strengstens verboten, da dies die sofortige Zerstörung der Fühler zur Folge hat. Bei eventuell notwendiger Nachmessung des Kaltwiderstandes (bei ca. 20 °C) des Fühlerkreises darf die Messspannung 2,5 V Gleichstrom nicht überschreiten. Empfohlen wird die Messung mit Wheatstone-Brücke mit einer Speisespannung von 4,5 V Gleichstrom. Der Kaltwiderstand des Fühlerkreises darf 810 Ohm nicht überschreiten, eine Messung des Warmwiderstandes ist nicht erforderlich.



Bei Motoren mit thermischem Wicklungsschutz müssen Vorkehrungen getroffen werden, dass nach Ansprechen des thermischen Wicklungsschutzes und anschließender Abkühlung des Motors durch unbeabsichtigtes automatisches Wiedereinschalten keine Gefährdungen auftreten können.

18.2 Stillstandsheizung

Die Anschlussspannung ist auf dem Motortypenschild angegeben. Für ihren Anschluss sind entweder im Hauptanschlusskasten oder in Zusatzanschlusskästen entsprechende Klemmen für Hilfsstromkreise vorhanden. An Ihnen erfolgt der Anschluss entsprechend des beiliegenden Klemmenplans. Die Stillstandsheizung ist erst nach Abschalten des Motors einzuschalten. Sie darf während des Motorbetriebes nicht eingeschaltet sein.

18.3 Fremdbelüftungseinheit

Die Fremdbelüftungseinheit sorgt bei Betrieb des Hauptmotors für die Abführung der Verlustwärme. Während des Betriebes des Hauptmotors muss der Fremdbelüftungsmotor eingeschaltet sein. Nach dem Ausschalten des Hauptmotors ist ein temperaturabhängiger Nachlauf der Fremdbelüftung zu gewährleisten. Bei Motoren mit drehrichtungsabhängigen Fremdlüftereinheiten muss unbedingt die Drehrichtung beachtet werden. (Siehe Drehrichtungspfeil). Es dürfen nur die vom Hersteller gelieferten Fremdlüfteraggregate benutzt werden. Die Fremdbelüftungseinheit ist nach dem gültigen, im Anschlusskasten mitgelieferten Klemmenplan anzuschließen.

19. Garantie, Reparatur, Ersatzteile

Für Garantiereparaturen sind unsere Vertragswerkstätten zuständig, sofern nichts anderes ausdrücklich vereinbart wurde. Dort werden auch alle anderen evtl. erforderlichen Reparaturen fachmännisch durchgeführt. Informationen über die Organisation unseres Kundendienstes können im Werk angefordert werden. Die Ersatzteile sind in Abschnitt 24 zu dieser Bedienungs- und Wartungsanleitung enthalten. Die sachgemäße Wartung, soweit sie im Abschnitt "Wartung" gefordert wird, gilt nicht als Eingriff im Sinne der Garantiebestimmungen. Sie entbindet somit das Werk nicht von der vereinbarten Garantieleistungspflicht.

20. Elektromagnetische Verträglichkeit

Die Konformität der Motoren als unselbständige Baueinheit mit den EMV-Normen wurde geprüft. Der Betreiber von Anlagen ist dafür verantwortlich, dass durch geeignete Maßnahmen sichergestellt wird, dass Geräte bzw. Anlagen in ihrer Gesamtheit den einschlägigen Normen der elektromagnetischen Verträglichkeit entsprechen.

21. Beseitigung von Störungen

Die Beseitigung von allgemeinen Störungen mechanischer und elektrischer Art kann nach dem Schema von Abschnitt 25 durchgeführt werden. Auf die strenge Beachtung aller Sicherheitshinweise bei der Behebung von Störungen wird nochmals ausdrücklich verwiesen.

22. Klemmenplattenschaltungen

Für eine Maschine mit nur einem Wellenende oder zwei Wellenenden verschiedener Dicke gilt als Drehsinn diejenige Drehrichtung des Läufers, die ein Beobachter feststellt, wenn er die Stirnseite des einzigen oder dickeren Wellenendes betrachtet.

Jedem Motor liegt der verbindliche Klemmenplan bei, nach dem der Anschluss zu erfolgen hat. Der Anschluss der Hilfsstromkreise hat nach dem ebenfalls beiliegenden Zusatzklemmenplan zu erfolgen.

23. Entsorgung

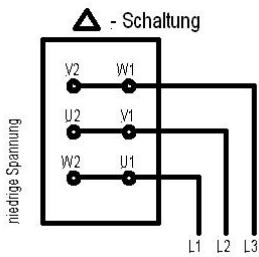
Bei der Entsorgung der Maschinen sind die geltenden nationalen Vorschriften zu beachten.

Des Weiteren ist zu beachten, dass Öle und Fette entsprechend der Altölverordnung entsorgt werden. Sie dürfen nicht mit Lösemitteln, Kaltreinigern und Lackresten verunreinigt sein.

Vor der Weiterverwertung sollten die einzelnen Werkstoffe getrennt werden. Wichtigste Komponenten sind Grauguss (Gehäuse), Stahl (Welle, Ständer- und Läuferblech, Kleinteile), Aluminium (Läufer), Kupfer (Wicklungen) und Kunststoffe (Isolationsmaterialien wie z.B. Polyamid, Polypropylen, etc.). Elektronikbauteile wie Leiterplatten (Umrichter, Geber, etc.) werden getrennt aufbereitet.

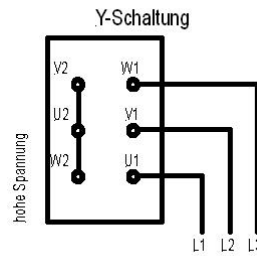
Käfigläufer mit einer Drehzahl:

Δ niedrige Spannung

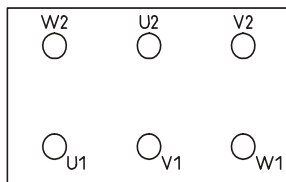


Käfigläufer mit einer Drehzahl:

Y hohe Spannung

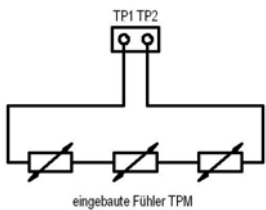


Sterndreieckschalteranschluss:



bei Sterndreieckschalter ohne Brücken Anschluss nach Schema des Schalters

Motor mit thermischem Wicklungsschutz

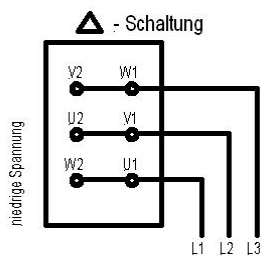


Klemmenplattenschaltung wie oben

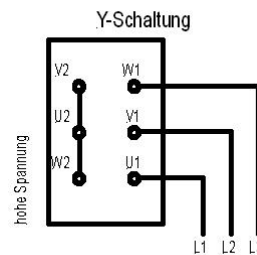
Der Anschluss erfolgt nach dem Anschlussschema des Auslösegerätes

Schleifringläufermotor

Δ niedrige Spannung



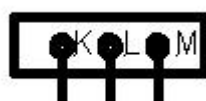
Y hohe Spannung



Ständer

Läufer

Läuferanschluss je nach Typ an Läuferklemmen oder Bürstenhalter

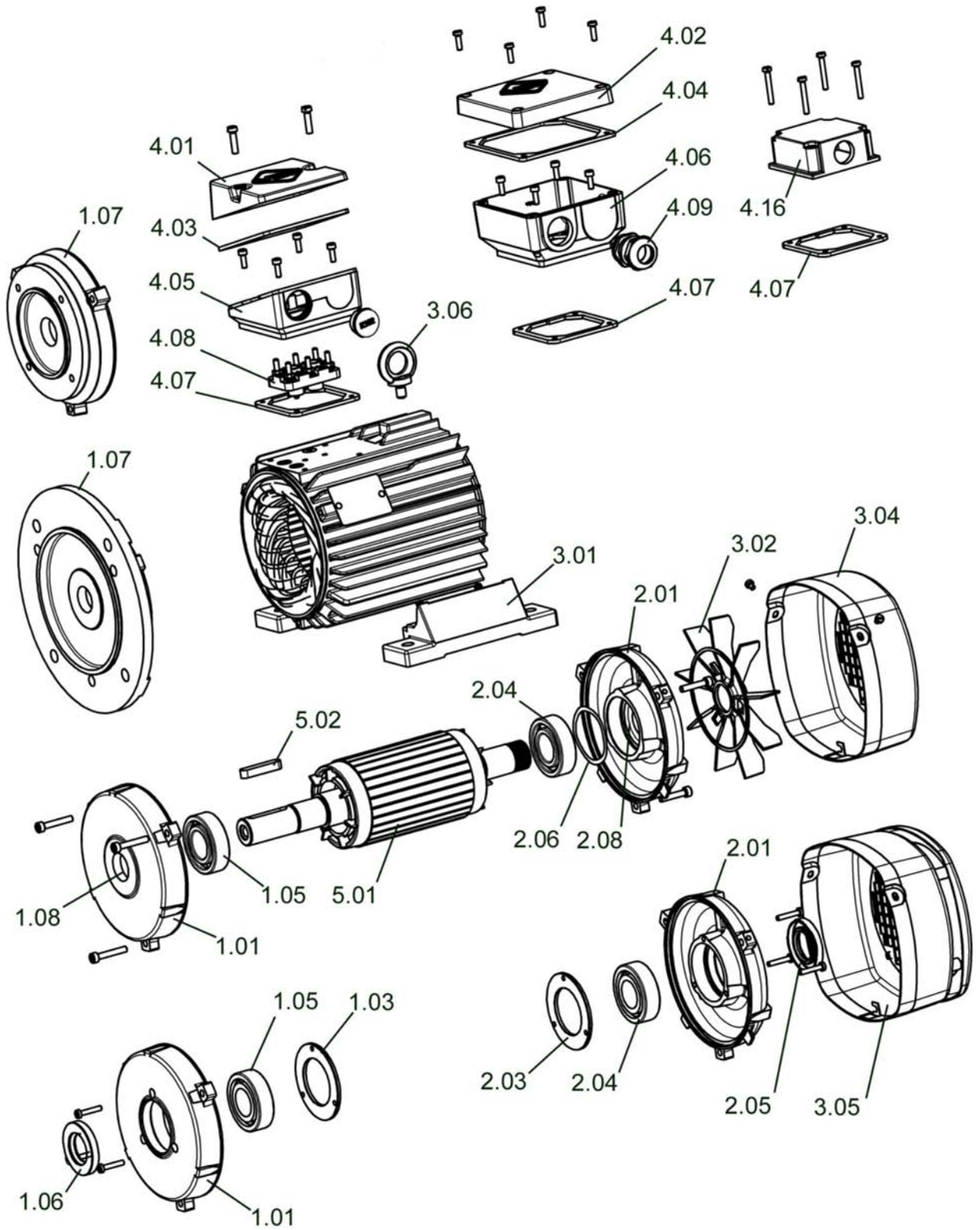


zum Anlasser

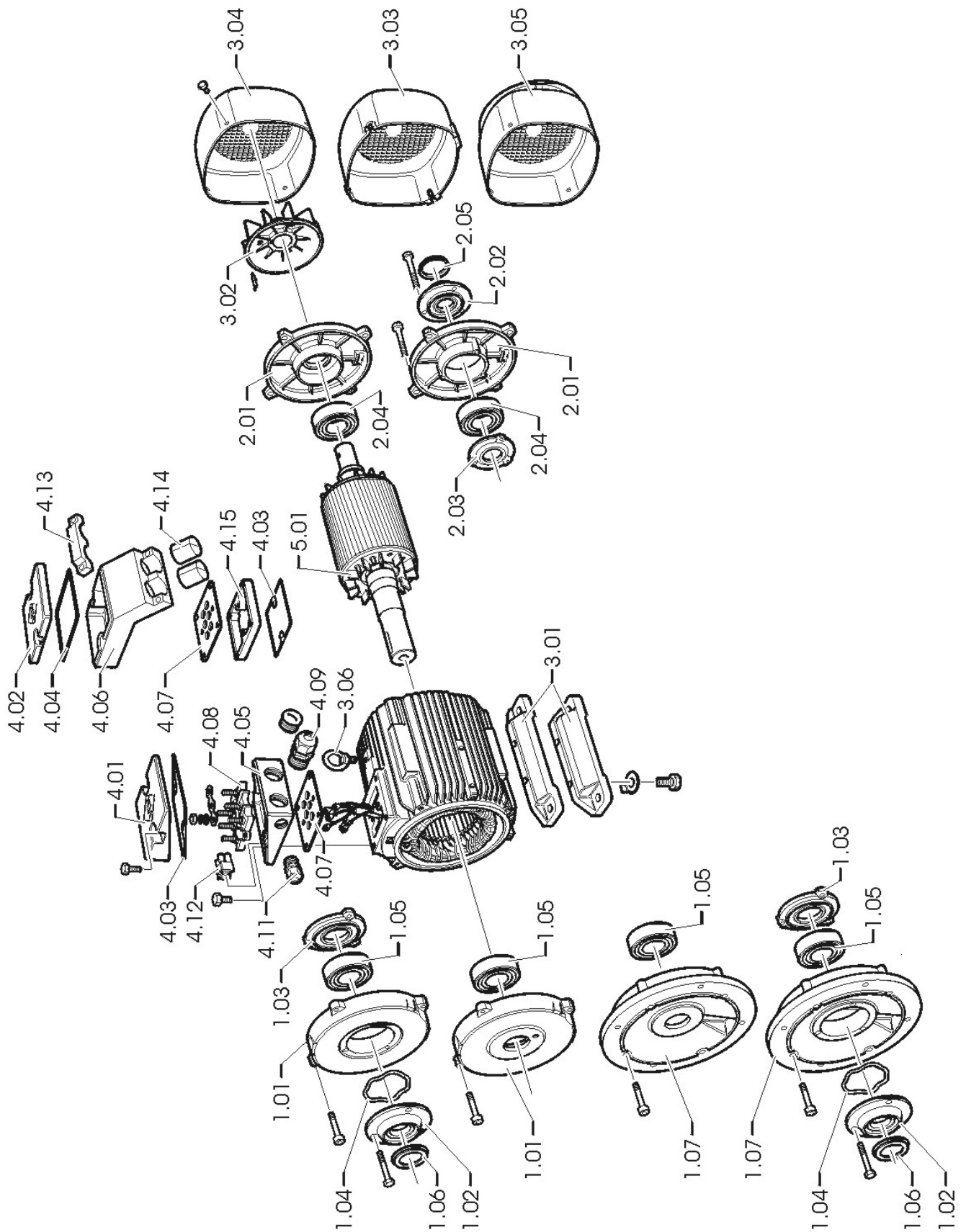
24. Aufbau der Motoren

Kennzahl	Bezeichnung	Designation
1.01	Lagerschild D-Seite	End shield Drive-end
1.02	Lagerdeckel, D-Seite, außen	Bearing cover, Drive-end, external
1.03	Lagerdeckel, D-Seite, innen	Bearing cover, Drive-end, internal
1.04	Tellerfeder / Wellfeder, D-Seite, nicht bei Rollenlagern	Disc spring / wave washer, Drive-end, not for roller bearings
1.05	Wälzlager D-Seite	Antifriction bearing, Drive-end
1.06	V-Ring D-Seite	V-type rotary seal, Drive-end
1.07	Flanschlagerschild	Flange end shield
1.08	Filzring D-Seite	Felt ring, Drive-end
2.01	Lagerschild N-Seite	End shield Non-drive end
2.02	Lagerdeckel, N-Seite, außen	Bearing cover, Non-drive end, external
2.03	Lagerdeckel, N-Seite, innen	Bearing cover, Non-drive end, internal
2.04	Wälzlager N-Seite	Antifriction bearing, Non-drive end
2.05	V-Ring N-Seite	V-type rotary seal, Non-drive end
2.06	Wellfeder N-Seite (oder D-Seite)	Wave washer, Non-drive end (or Drive-end)
2.08	Filzring N-Seite	Felt ring, Non-drive end
3.01	1 Paar Motorfüße	1 pair of motor feet
3.02	Lüfter	Fan
3.03	Lüfterhaube, Kunststoff	Fan cowl, plastic
3.04	Lüfterhaube, Stahlblech	Fan cowl, sheet steel
3.05	Lüfterhaube mit Schutzdach	Fan cowl with canopy
3.06	Ringschraube	Lifting eye bolt
4.01/4.02	Klemmenkastendeckel	Terminal box cover
4.03/4.04	Dichtung Klemmenkastendeckel	Terminal box cover gasket
4.05/4.06	Klemmenkastenunterteil	Terminal box base
4.07	Dichtung Klemmenkastenunterteil	Terminal box base gasket
4.08	Klemmenplatte	Terminal plate
4.09	Kabeleinführung	Cable gland
4.10	Verschlusssschraube	Screw plug for gland opening
4.11	Kabeleinführung für thermischen Wicklungsschutz	Cable gland for thermal winding protection
4.12	Anschluss für therm. Wicklungsschutz	Terminal for thermal winding protection
4.13	Schelle	Clamp
4.14	Verschlussstücke	Sealing components
4.15	Zwischenplatte	Adapter plate
4.16	Flacher Anschlusskasten	Flat terminal box
4.17	Normalienbeutel	Standard parts bag
5.01	Läufer, komplett	Rotor, complete
6.01	Schleuderscheibe, D-Seite	Grease thrower ring, Drive-end
6.02	Schleuderscheibe, N-Seite	Grease thrower ring, Non-drive end
6.03	Labyrinthbuchse, D- u. N-Seite	Labyrinth gland, Drive- and Non-drive end
6.04	Leitscheibe, D-Seite	Guide disc, Drive-end
6.05	Leitscheibe, N-Seite	Guide disc, Non-drive end
7.01	Schleifringläufer mit Schleifringen	Slip ring rotor with slip rings
8.01	Bürstenhalter	Brush holder
8.02	Bürstenträgerplatte mit Bürstenbolzen	Brush carrier plate with brush rod
8.03	Schutzdeckel für Schleifringraum	Protective cover slip ring compartment
8.04	Dichtung für Schutzdeckel	Gasket for protective cover
8.05	Deckel für Lüfterhaube	Cover for fan cowl
9.01	Klemmenkastendeckel für Läuferklemmenkasten	Terminal box cover for rotor terminal box
9.02	Dichtung Klemmenkastendeckel für Läuferklemmenkasten	Gasket for terminal box cover for rotor terminal box
9.03	Klemmenplatte für Läuferanschluss	Terminal board for rotor connection
9.04	Klemmenkastenunterteil für Läuferanschluss	Terminal box base for rotor connection
9.05	Kabeleinführung für Läuferanschluss	Cable gland for rotor connection
9.06	Zwischenflansch für Läuferklemmenkasten	Adapter flange for rotor terminal box
9.07	Verschlusssschraube für Läuferanschluss	Screw plug for rotor connection

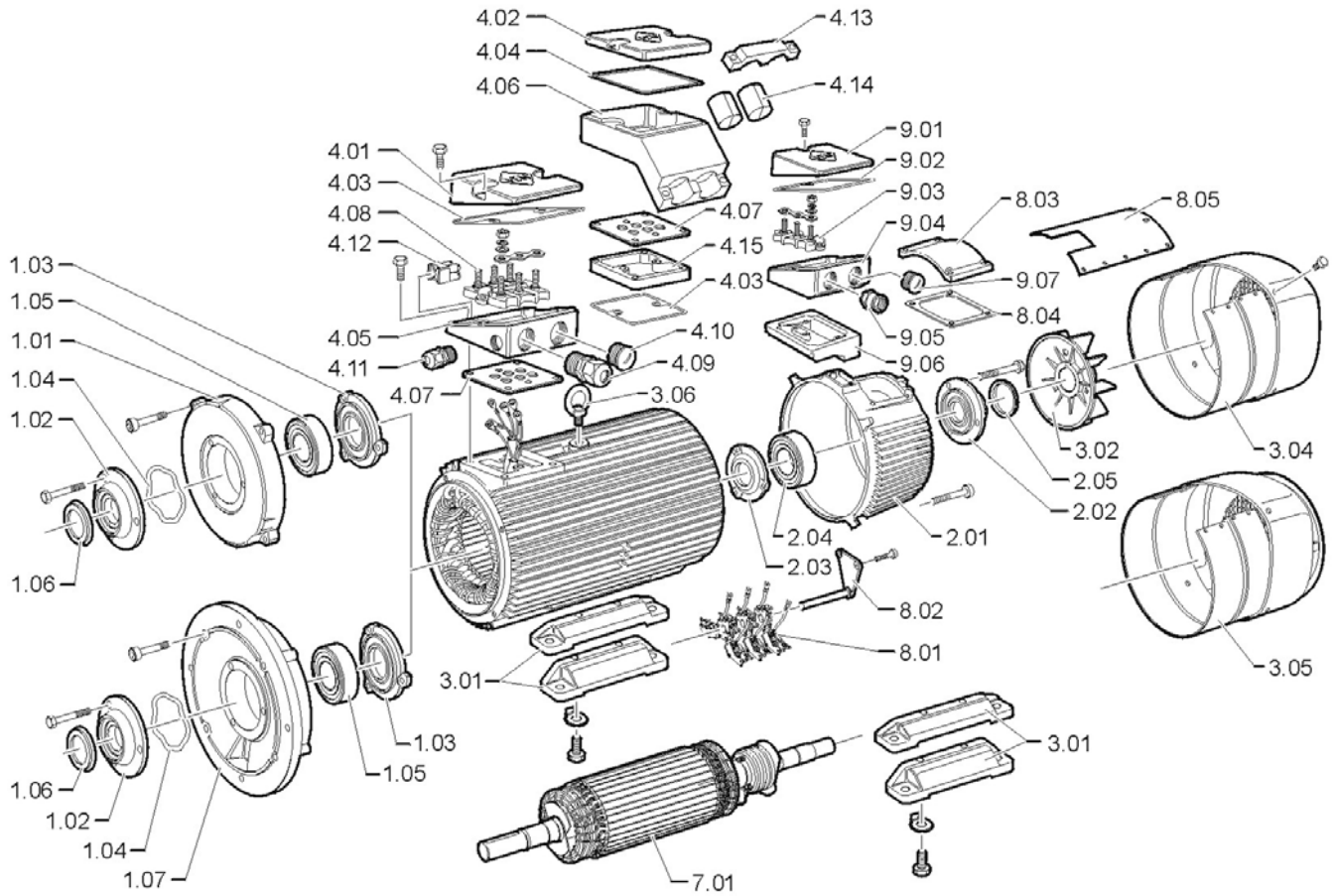
Drehstrom-Asynchronmotor mit Käfigläufer, Grundaufbau K2.R 56 – 132T
 (Beispiel, gelieferte Ausführung kann in Details abweichen)



Drehstrom-Asynchronmotor / Grundausführung K1.R / K2.R 112 - 355
 (Beispiel, gelieferte Ausführung kann in Details abweichen)



Drehstrom-Asynchronmotor mit Schleifringläufer / Grundaufbau S11R / SPER / S11H / SPEH (Beispiel, gelieferte Ausführung kann in Details abweichen)



25. Beseitigung von Störungen

25.1 Störung, elektrisch

	Motor läuft nicht an	
	Motor läuft schwer hoch	
	brummendes Geräusch während des Anlaufs	
	brummendes Geräusch während des Betriebs	
	Brummen im Takt der doppelten Schlupffrequenz	
	hohe Erwärmung im Leerlauf	
	zu hohe Erwärmung bei Bemessungsleistung	
	hohe Erwärmung einzelner Wicklungsabschnitte	
	Mögliche Störungsursache	Abhilfemaßnahme
● ● ●	Überlastung	Belastung verringern
●	Unterbrechung einer Phase in der Zuleitung	Schalter und Zuleitung kontrollieren
● ● ●	Unterbrechung einer Phase in der Zuleitung nach dem Einschalten	Schalter und Zuleitung kontrollieren
●	Netzspannung zu niedrig, Frequenz zu hoch	Netzbedingungen kontrollieren
●	Netzspannung zu hoch, Frequenz zu niedrig	Netzbedingungen kontrollieren
● ● ● ●	Ständerwicklung verschaltet	Schaltung der Wicklung prüfen
● ● ●	Windungsschluss	Wicklungs- und Isolationswiderstand prüfen, Instandsetzung in Vertragswerkstatt
● ● ●	Phasenschluss	Wicklungs- und Isolationswiderstand prüfen, Instandsetzung in Vertragswerkstatt
●	Unterbrechung im Kurzschlusskäfig	Instandsetzung in Vertragswerkstatt

25. 2 Störung, mechanisch

	schleifendes Geräusch	
	hohe Erwärmung	
	starke Schwingungen	
	Lagererwärmung zu hoch	
	Lagergeräusche	
	Mögliche Störungsursache	Abhilfemaßnahme
● ● ●	umlaufende Teile schleifen	Ursache feststellen, Teile nachrichten
●	Luftzufuhr gedrosselt	Luftwege kontrollieren
●	Unwucht des Läufers	Läufer ausbauen, nachwuchten
●	Läufer unrund, Welle verbogen	Läufer ausbauen, weitere Maßnahmen mit Hersteller abstimmen
●	mangelhafte Ausrichtung	Maschinensatz ausrichten, Kupplung prüfen
●	Unwucht der angekuppelten Maschine	angekuppelte Maschine nachwuchten
●	Stöße von der angekuppelten Maschine	angekuppelte Maschine kontrollieren
●	Unruhe vom Getriebe	Getriebe kontrollieren und in Ordnung bringen
●	Resonanz mit dem Fundament	nach Rücksprache Fundament versteifen
●	Veränderung im Fundament	Ursache feststellen, beseitigen, Maschine neu ausrichten
●	zu viel Fett im Lager	überschüssiges Fett entfernen
●	Kühlmitteltemperatur größer 40 °C	Lager mit geeignetem Fett neu fetten
●	V- oder Gammaring schleifen	V- oder Gammaring ersetzen, vorgeschriebenen Montageabstand einhalten
● ●	Schmierung unzureichend	nach Vorschrift schmieren
● ●	Lager ist korrodiert	Lager erneuern
● ●	Lagerspiel zu klein	Lager mit größerer Luftgruppe einsetzen
●	Lagerspiel zu groß	Lager mit kleinerer Luftgruppe einsetzen
●	Schleifspuren in der Laufbahn	Lager austauschen
●	Standriefen	Lager austauschen
●	unterbelastetes Zylinderrollenlager	Lagerung nach Vorschrift des Herstellers ändern
●	Kupplung drückt oder zieht	Maschine neu ausrichten
●	Riemenspannung zu groß	Riemenspannung nach Vorschrift einstellen
● ●	Lager verkantet oder verspannt	Lagerbohrung prüfen, Rücksprache mit Hersteller

VEM motors GmbH
Carl-Friedrich-Gauß-Str. 1
D-38855 Wernigerode

VEM motors Thurm GmbH
Äußere Dresdener Str. 35
D-08066 Zwickau

EG-Konformitätserklärung

Die elektrischen Betriebsmittel

asynchrone Drehstrommotoren mit Käfigläufer,
asynchrone Drehstrommotoren mit Schleifringläufer

der Reihen

KP./KPE./K1../K2../KU../KV../K4../K8.. BP./BPE./B1../B2../BU../BV../BE.. AR., BR. A1../A2../AU../AV../AE.. SP./SPE./S1../S8.. WE./W2../W4../WU. R1../R2../RE..	G1../G2../GS1../GE.. CP./CPE./C1.. YP./YPE./Y1../Y2../YE../YU.. Getriebemotoren S(R)I14..., S(R)P4, S(R)K4..., SG..., SP... KIXB...ARG... mit Angabe des Motortyps
---	---

Motoren, die der Richtlinie 2005/32/EG und der Verordnung Nr. 640/2009 entsprechen, erhalten vor der Reihenbezeichnung die Kennung IEx, wobei x=1,2,3 (nach EN 60034-30) ist.

stimmen mit den Vorschriften folgender Europäischer Richtlinien überein:

2006/95/EG

Richtlinie des Europäischen Parlaments und des Rates vom 12. Dezember 2006

zur Angleichung der Rechtsvorschriften der Mitgliedstaaten betreffend elektrische Betriebsmittel zur Verwendung innerhalb bestimmter Spannungsgrenzen

2004/108/EG

Richtlinie des Rates zur Rechtsangleichung der Rechtsvorschriften der Mitgliedstaaten über die elektromagnetische Verträglichkeit

Die Übereinstimmung mit den Vorschriften dieser Richtlinien wird durch die Einhaltung nachstehender Normen nachgewiesen:

Europäische Norm / Deutsche Norm

EN 61000-6-1, EN 61000-6-2, EN 61000-6-3, EN 61000-6-4

EN 55014-1, EN 55014-2

EN 61000-3-2, EN 61000-3-3

EN 60034-1, EN 60034-2-1, EN 60034-5, EN 60034-6, EN 60034-9, EN 60034-30

IEC 60038

EN 60204-1

Das bezeichnete Produkt ist zum Einbau in eine andere Maschine gedacht. Die Inbetriebnahme ist solange untersagt, bis die Konformität des Endprodukts mit der Richtlinie 2006/42/EG festgestellt ist.

Wernigerode, 22.05.2012


Sander
Geschäftsführer


Strümpel
Werkleiter

Diese Erklärung bescheinigt die Übereinstimmung mit den genannten Richtlinien, ist jedoch keine Zusicherung von Eigenschaften im Sinne der Produkthaftung.

Bei elektronischer Übermittlung des Dokumentes erscheint keine Unterschrift.

VEM motors GmbH

Carl-Friedrich-Gauß-Straße 1
D-38855 Wernigerode
Telefon: +49-(0)39 43-68-0
Telefax: +49-(0)39 43-68-21 20

E-Mail: motors@vem-group.com
Internet: www.vem-group.com

VEM motors Thurm GmbH

Äußere Dresdner Strasse 35
D-08066 Zwickau
Telefon: +49-(0)375-427-0
Telefax: +49-(0)375-427-383

E-Mail: motorsthurm@vem-group.com
Internet: www.vem-group.com

ERLEBE ERFAHRUNG
ERFAHRE VISIONEN

